



MARIMEX

CZ

SK

Bazén Florida

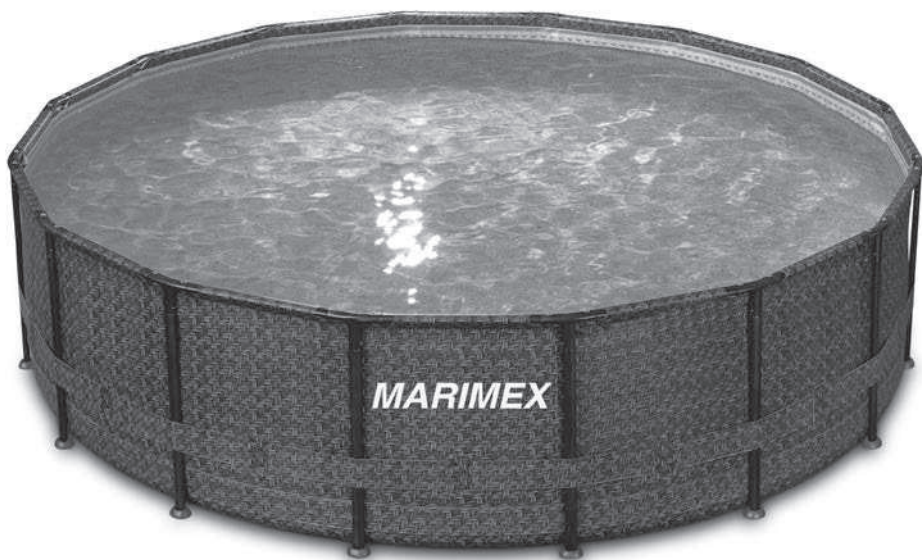
Návod k montáži

2,44 × 0,76 m 3,66 × 1,22 m

3,05 × 0,76 m 4,57 × 1,32 m

3,05 × 0,91 m 4,88 × 1,22 m

3,66 × 0,99 m



Bazén FLORIDA

Návod k montáži

Bezpečnostní pokyny: mimořádně důležité!

- Přečtěte a dodržujte veškeré pokyny. Tento návod si ponechte pro budoucí použití.
- Není vhodné pro děti ve věku do 36 měsíců, jelikož malé části by mohly zapříčinit udušení.
- **VAROVÁNÍ!** Aby bylo omezeno nebezpečí zranění, smí být bazén používán pouze pod dohledem dospělé osoby. Nikdy nenechávejte děti bez dozoru v blízkosti vody. Nedovolte nikomu, aby používal bazén sám bez dozoru.
- Montáž vyžaduje nejméně dvě dospělé osoby.
- Osoby pod vlivem alkoholu, drog nebo jiných omamných látek nesmí bazén používat.
- **VAROVÁNÍ!** Tento výrobek není určen k použití ve vodě. Ujistěte se, že je bazén postaven na vodorovném a pevném místě bez nečistot a ostrých předmětů.
- **VAROVÁNÍ!** Nepřepněte bazén a/nebo nedovolte, aby někdo seděl, opíral se nebo jinak zatěžoval stěnu bazénu - to způsobí, že se bazén zhroutí! SNIŽUJTE včas hladinu vody v bazénu na správnou úroveň, zejména po silném dešti.
- Balicí materiály nejsou určeny ke hraní. Po instalaci bazénu odstraňte veškeré obaly poutka/šňůry z dosahu dětí.
- Berte, prosím, na vědomí: Během používání pravidelně kontrolujte bazén na opotřebení a poškození.
- Nenechávejte hračky v blízkosti nebo v bazénu, když je bez dozoru. Mohly by lákat děti ke vstupu do bazénu.
- V okolí bazénu neponechávejte schůdky, stolky, židle apod., které by mohly usnadnit dětem vstup do bazénu. Pokud není bazén používán, odstraňte z něj schůdky.
- Nikdy nedovolte potápění a skákání do bazénu nebo na okraj bazénu. Pokud nebude brán zřetel na toto pravidlo, může dojít k vážnému zranění, ochrnutí nebo smrti.
- Bazén umístěte vždy na dobře osvětleném místě. Je to důležité z důvodu, aby všichni plavající viděli na dno bazénu.
- Pokud používáte krycí nebo solární plachtu, odstraňte ji úplně z bazénu před jeho použitím.
- **VAROVÁNÍ!** Před uvedením do provozu zkontrolujte všechny hadice a příslušenství, zda jsou správně nainstalovány a spolehlivě připojeny.
- Udržujte vodu v bazénu zdravotně nezávadnou, pravidelně kontrolujte hodnotu pH a správné koncentrace chloru a udržujte je v doporučených mezích. Požádejte svého prodejce, aby vám poradil s výběrem a používáním chemických přípravků k úpravě bazénové vody. Přečtěte si pozorně pokyny uvedené výrobcem na etiketách chemických přípravků a postupujte podle nich. Poučte koupající se, aby vodu v bazénu nepili a vyvarovali se tak možných nevolností. Dodržujte zásady hygieny.



Pokyny pro výběr stanoviště

- Tento bazén je určen pro venkovní použití a není určen pro zapuštění do země.
- Váš bazén je křehký výrobek a může být snadno poškozen. Věnujte tedy pozornost výběru místa pro bazén.
- Plocha pro bazén musí být VODOROVNÁ a PEVNÁ. Nedodržení tohoto bodu může způsobit, že se bazén zhroutí.
- Bazén musí být instalován na pevném, hladkém a vodorovném povrchu, na pevné zemi, která je bez kamenů, štěrku, prohlubní, asfaltu nebo jiných sloučenin na bázi ropy. Neinstalujte bazén na dřevěné základně nebo roštu, na terase, balkónu apod.
- Vyhněte se místům pod nadzemním elektrickým vedením, v blízkosti stromů a místům, která se nachází do cca 3 metrů od domu, budovy, terasy atd. Dále se ujistěte, že pod místem instalace, které jste vybrali, nejsou žádné podzemní prostory (jímký, septiky apod.) a nevedou žádné kabely, telefonní linky, plynové potrubí apod.
- Toto místo musí být také minimálně 3,5 m od zásuvky napájecího elektrického obvodu použité filtrace, který odpovídá platné ČSN a který musí být vybaven proudovým chráničem (RCD) s vypínacím proudem nepřesahujícím 30 mA.
- Pokud je to možné, vyberte místo na vašem pozemku s přímým slunečním svitem. To pomůže k ohřívání vody ve vašem bazénu. Po začátku napouštění bazén nikam nepřetahujte.
- Vybírejte místo pro postavení bazénu tak, aby dojde-li k nehodě nebo poškození bazénu mohla vytékající voda bez problémů odtékat, aniž by ohrozila lidi a zvířata nebo poškodila budovy či pozemky.

Nedodržení pokynů uvedených v návodu může vést ke zhroucení vašeho bazénu a ke zrušení záruky!

Pokyny k montáži bazénu

- Po pečlivém výběru vhodného místa pro bazén, z něj odstraňte všechny nečistoty, větvičky, kameny, atd. Pokračujte s jeho montáží dle následujících pokynů.
- Pro sestavení se doporučuje účast nejméně dvou dospělých osob.
- Nyní bazén pozorně rozbalte a položte jej na zem (*SESTAVENÍ obr. 1*). Bazén správně umístěte. Bazén netahajte, mohlo by dojít k protržení nebo jiným škodám.
- Opatrně bazén rozprostřete rozložením stěn a dna, aby bylo dno bazénu pokud možno co nejhladší, tvořil pravidelný kruh a svými připojovacími průchodkami byl orientován k místu, kde bude umístěna filtrační jednotka (*SESTAVENÍ obr. 2a. a 2b.*). TIP: Instalace bude mnohem jednodušší, když bazén rozložíte a necháte jej ležet na přímém slunci cca 2 hodiny před instalací. To pomůže k tomu, aby byl bez záhybů, protože materiál bazénu bude mnohem poddajnější, a během instalace se snadněji roztáhne do pravidelného tvaru (*SESTAVENÍ obr. 3.*). Dno musí být bez skládů a záhybů, hladké až ke svislým vzpěrám!!! Pod bazén je nutné vždy použít geotextilní podložku (*není součástí balení*), dle podkladu je nutné zvážit dostatečnou vrstvu.
- Rozdělte si dodané trubky, T-spojky a ostatní díly. Kratší trubky s větším průměrem a párem otvorů v koncích jsou vodorovné nosníky (B). Delší trubky s menším průměrem a pružnou pojistkou jsou svislé vzpěry (C). Vezměte vodorovné nosníky (B) a nasuňte je do rukávů v horní části stěny bazénu. Natočte nosníky tak, aby otvory

v jejich koncích byly v rovině se stěnou. Postupně nosníky po celém obvodu bazénu spojte pomocí T-spojky (D, E) – příslušné otvory by měly být v zákrytu. Zatím spoje nezajišťujte pomocí čepů (G). Viz obr. 4. až 6. v části Sestavení.

TIP: Ještě před vsunutím nosníků do rukávů doporučujeme nanést na nosníky, nebo vyspat do rukávů pudr. Při následné demontáži půjdou nosníky z rukávů snáze vytáhnout.

- Jakmile dokončíte montáž poslední T-spojky, nainstalujte čepy s nasazenými těsnícími kroužky (G) – viz obr. 6a. v SESTAVENÍ.
 - Jakmile je sestaven a zajištěn horní rám, umístěte svislé vzpěry (C). Na jednom konci svislé vzpěry je předinstalovaná pružná pojistka – tento konec patří nahoru do T-spojky. Nejprve prostrčte svislou vzpěru (C) mezi stěnou bazénu a pásem umístěným ve střední části stěny (SESTAVENÍ obr. 7.). Horní konec vzpěry nasuňte do příslušné T-spojky (D, nebo E) a pootočte vzpěrou tak, aby došlo k zajištění polohy pomocí pružné pojistky. Nakonec na dolní konec vzpěry nasadte patku (F) a oba díly do sebe zatlačte až na doraz.
 - Postupujte po celém obvodu bazénu a namontujte všechny svislé vzpěry. Přesvědčte se, zda jsou správně nasazeny patky (F) a zajištěny spoje s T-spojkami pomocí pružných pojistek. Pak uchopte vzpěry za dolní konce a jemně je odtáhněte směrem ven od středu tak, aby zůstaly svislé a tvořily pravidelný kruh (SESTAVENÍ obr. 8.).
 - Přesvědčte se, že je výpustná zátka bazénu uzavřena a začněte s plněním bazénu vodou. Po naplnění cca 3 cm vody zastavte vodu a vyhladte dno bazénu od všech záhybů na dně bazénu. To může být prováděno vytlačováním od středu k okrajům, kde se setkává stěna se dnem bazénu; nebo uchopením z vnějšku v místě, kde se stýká stěna se dnem, opatrným tažením směrem ven (SESTAVENÍ obr. 9.). Pak se bude bazén plnit rovnoměrně a udržovat svůj tvar. V případě problémů s tvarem dna tahejte ve dvou osobách proti sobě a odstraňte tak všechny záhyby.
- POZNÁMKA: Pokud se před začátkem plnění shromažďuje v kterémkoliv místě dna více jak 3-5 cm vody, než v jeho středu, není bazén v rovině, a musíte jej vypustit, plochu vyrovnat nebo zvolit jinou a začít celý proces znovu. Poznámka: Váha vody nedovolí pokračovat v sestavování podle následujících bodů.**
- Zastavte plnění bazénu. Sestavte a připojte filtrační jednotku k bazénu. Viz samostatný návod k použití a instalaci čerpadla (SESTAVENÍ obr. 10.).
 - V případě instalace filtrační jednotky budete potřebovat následující díly (SESTAVENÍ obr. 10a.). Díly nejsou součástí balení bazénu. Více informací najdete v příslušném návodu k použití filtrační jednotky.

NÁZEV DÍLU		NÁZEV DÍLU	
1	Stěna bazénu	5	Vratná průchodka
2	Vodní hladina	6	Vně bazénu
3	Sací průchodka	7	Vratná hadice, směr proudu vody
4	Uvnitř bazénu	8	Sací hadice, směr proudu vody



- Po instalaci filtračního čerpadla pokračujte s plněním bazénu. Je vhodné kontrolovat bazén pravidelně během plnění, abyste se ujistili, že se plní

rovnoměrně. Pokračujte s plněním vodou, dokud nedosáhne hladina ke značce na vnitřní straně stěny bazénu a bazénová stěna je hladká a pevná. Nepřepĺňujte bazén nad tuto značku (*SESTAVENÍ obr. 11.*)



Pokyny pro údržbu bazénu

Pokud nebudete dodržovat níže uvedené pokyny pro údržbu, může být ohroženo vaše zdraví, a zvláště vašich dětí. **POZNÁMKA:** Filtrační jednotka se používá pro cirkulaci vody a zachycování drobných mechanických nečistot plovoucích ve vodě. V zájmu zachování čistoty a hygienické nezávadnosti vody v bazénu je nutno zajistit mechanickou i chemickou údržbu vody. Správná údržba pomůže maximalizovat životnost vašeho bazénu.

Chcete-li, aby voda ve vašem bazénu byla čistá a nezávadná pro koupání:

- Obraťte se na svého prodejce bazénů a příslušenství a nechte si poradit, jak správně bazénovou vodu udržovat čistou a zdravotně nezávadnou. Jedním z nejdůležitějších faktorů, jak prodloužit životnost filtrační vložky je udržování čisté vody. Při údržbě postupujte přesně podle pokynů svého prodejce.
- Umístěte mělké brouzdaliště s vodou vedle bazénu, aby si koupající osoby mohly očistit nohy před vstupem do bazénu.
- Zakryjte bazén krycí nebo solární plachtou, když se nepoužívá. Sníží se tak zatížení bazénu nečistotami z okolí.
- Bazén udržujte čistý. Po každém použití setřete pomocí měkkého hadru usazené nečistoty. Nepoužívejte žádné koncentrované čističe, abrazivní přípravky nebo rozpouštědla. Je nutné odstraňovat zejména nánosy pylu a pryskyřice, které mohou poškodit povrch bazénu.
- Čistěte pravidelně dno bazénu od usazených nečistot.
- Filtrační vložku ve filtrační jednotce měňte každé 2 týdny. Přitom čistým hadříkem odstraňte usazené nečistoty na vnitřních stěnách filtrační jednotky.
- Používejte chemické přípravky určené pro bazény. K aplikaci chlorových přípravků ve formě tablet doporučujeme používat plovák, speciálně k tomuto účelu určený. Dodržujte pokyny uvedené na obalech jednotlivých přípravků. Vyvarujte se kontaktu chemických přípravků s materiálem bazénu, dokud nejsou úplně rozpuštěny v bazénové vodě. Přípravky nejprve dokonale rozpusťte v menším množství vody (např. v kyblíku) a teprve pak je aplikujte do bazénu s opatrností, aby nedošlo ke kontaktu s bazénem. Nikdy nemíchejte chemické přípravky dohromady – může dojít k neočekávané reakci. Do bazénu je aplikujte postupně a samostatně. Chemické prostředky neaplikujte, pokud je bazén používán. Může to způsobit podráždění očí, kůže nebo jiné obtíže.



POZOR: Silný déšť může způsobit zhroucení bazénu. Preventivně před příchodem silných dešťů snižte hladinu vody v bazénu a pravidelně ji snižujte, dokud deště neustanou.

Pokyny pro zazimování a demontáž

Pokud venkovní teploty klesnou pod 10-15 °C, doporučujeme nadzemní bazény zazimovat. U bazénu Florida Marimex si můžete vybrat, zda bazén vypustíte, složíte a uvolníte zahradu jiným aktivitám, nebo ho zazimujete a ponecháte venku.

1. Postup při demontáži a uskladnění

- Všechny součásti by se měly vyčistit pomocí mýdla a vlažné vody. **NEPOUŽÍVEJTE** žádná rozpouštědla nebo horkou vodu.
- Ujistěte se, že všechny díly jsou před uskladněním zcela suché. Zabrání se tím vzniku plísně v místech přeložení fólie.
- Skladujte všechny díly na suchém, vytápěném místě, kde teplota neklesne pod 4 °C nebo nepřesahuje 50 °C. V případě nedodržení těchto pokynů pro skladování může dojít k poškození bazénu a je důvodem ke zrušení záruky.
- Dodržujte výše uvedené montážní pokyny, aby bylo možno bazén opět sestavit na další sezónu. Místo pro postavení bazénu musí být před novou montáží bazénu opět zkontrolované a vyrovnané.
- Pokud chcete bazén vypustit, vyhledejte vypouštěcí otvor na vnější straně stěny bazénu a sejměte vypouštěcí víčko. Připojte zahradní hadici a natáhněte ji do místa, kam chcete vodu vypustit. Po umístění hadice na požadované místo, můžete otevřít zátku na vnitřní straně bazénu.
- Při dostatečném poklesu hladiny vody demontujte z bazénu díly filtrační jednotky a vypusťte z ní veškerou vodu.
- Jakmile je voda z bazénu vypuštěna, umyjte bazén vlažnou vodou s mýdlem, a nakonec jej vytrete měkkým bavlněným hadrem dosucha. Umístěte zpět zátku do vypouštěcího otvoru a nasadte víčko výpusti.
- Demontujte nosný rám. Nejprve oddělte svíslé vzpěry od T-spojek (uvolněním pružných pojistek), pak vyjměte čepy a oddělte vodorovné nosníky od T-spojek. Všechny díly očistěte a vysušte.
- Příslušenství, jako jsou solární plachty, krycí plachty, schůdky apod. musí být před uskladněním vyčištěny a vysušeny.
- Nikdy nenechávejte nadzemní bazén venku, pokud je prázdný.
- Bazén, filtraci a ostatní příslušenství chraňte před mrazem. Na poškození mrazem se záruka nevztahuje.



2. Postup při zazimování venku

- Sítkem nebo vysavačem odstraňte nečistoty z vody.
- Očistěte nečistoty na stěnách bazénu, vyluxujte dno.
- Následně před uskladněním propláchněte filtrační médium.
- Odčerpejte vodu, aby byla její hladina zhruba 10 cm pod vyznačenou rysku. Nevypouštějte všechnu vodu, prázdný bazén by se mohl poškodit vlivem povětrnostních podmínek.
- Demontujte z bazénu všechno příslušenství včetně filtrace, hadic, skimmeru, průchodů stěnou, solárních ohřevů a schůdků. Usušte a umístěte je na suché místo, kde nemrzne.
- Na místo průchodu stěnou umístěte z vnitřní strany bazénu přiložené ucpávky (součástí balení).
- Upravte pH vody tak, aby se pohybovalo mezi 6,8 až 7,4, a chlor tak, aby ho bylo 0,3 až 0,5 mg/l.
- Ošetřete vodu přípravkem pro zazimování.
- Zmrzlá voda nabývá značně na objemu a rozpíná se, tudíž může zapříčinit poškození stěn vašeho bazénu. Abyste těmto tlakům zabránili, doporučujeme vložit po aplikaci

všech chemických přípravků do bazénu několik prázdných pet lahví.

- Bazén zakryjte vhodnou plachtou, kterou pečlivě upevněte k podkladu.
- Nesprávné zazimování bazénu je důvodem ke ztrátě záruky. Pečlivě dodržte všechny pokyny pro zazimování.
- **VAROVÁNÍ:** Zamezte přístupu malým dětem a domácím zvířatům k bazénu v době, kdy je zazimován. Na zazimovaném bazénu nebruslete, nevstupujte na led ani jinak nezatěžujte zmrzlý povrch hladiny! Může dojít k poškození bazénu nebo ke zranění.

Pokyny pro odzimování a opětovnou montáž bazénu

- Zprovoznění bazénu po zimě by mělo proběhnout v době, kdy se teploty vzduchu již nedostávají trvale pod bod mrazu a teplota vody v bazénu je mezi 10-15 °C.

1. Postup pro bazén zazimovaný venku

- Před plným dopuštěním vody vyčistěte stěny a dno bazénu od usazených nečistot.
- Připojte k bazénu všechno příslušenství včetně filtrace, skimmeru, průchodů stěnou, solárních ohřevů. Překontrolujte a dotáhněte veškeré spoje tak, aby nemohlo dojít k úniku vody.
- Dopusťte vodu až do úrovně vyznačené rysky.
- Upravte hodnotu pH a koncentraci dezinfekčních přípravků (např. chloru) v bazénové vodě na doporučené hodnoty.

2. Postup pro demontovaný bazén

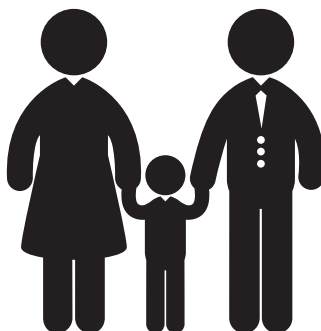
- Postupujte podle kapitoly Pokyny k montáži bazénu.

Kontakty

www.marimex.cz

Zákaznické centrum
tel.: 261 222 111

e-mail: shop@marimex.cz



Bazén Florida

Návod na montáž

Bezpečnostné pokyny: mimoriadne dôležité!

- Prečítajte a dodržujte všetky pokyny. Tento návod si ponechajte pre budúce použitie.
- Nie je vhodný pre deti vo veku do 36 mesiacov, pretože malé časti by mohli zapríčiniť udusenie.
- **VAROVANIE!** Aby bolo obmedzené nebezpečenstvo zranenia, smie byť bazén používaný len pod dohľadom dospeljej osoby. Nikdy nenechávajte deti bez dozoru v blízkosti vody. Nedovoľte nikomu, aby používal bazén sám bez dozoru.
- Montáž vyžaduje najmenej dve dospelé osoby.
- Osoby pod vplyvom alkoholu, drog alebo iných omamných látok nesmú bazén používať.
- **VAROVANIE!** Tento výrobok nie je určený na použitie vo vode. Uistite sa, že je bazén postavený na vodorovnom a pevnom mieste bez nečistôt a ostrých predmetov.
- **VAROVANIE!** Nepreplňujte bazén a/alebo nedovoľte, aby niekto sedel, opieral sa alebo inak zaťažoval stenu bazéna - to spôsobí, že sa bazén zrúti! Znižujte včas hladinu vody v bazéne na správnu úroveň, najmä po silnom daždi.
- Baliače materiály nie sú určené na hranie. Po inštalácii bazéna odstráňte všetky obaly pútkajšnúry z dosahu detí.
- Berte, prosím, na vedomie: Počas používania pravidelne kontrolujte bazén na opotrebovanie a poškodenia.
- Nenechávajte hračky v blízkosti alebo v bazéne, keď je bez dozoru. Mohli by lákať deti na vstup do bazéna.
- V okolí bazéna neponechávajte schodíky, stolíky, stoličky apod., ktoré by mohli uľahčiť deťom vstup do bazéna. Ak nie je bazén používaný, odstráňte z neho schodíky.
- Nikdy nedovoľte potápanie a skákanie do bazéna alebo na okraj bazéna. Pokiaľ nebude braný ohľad na toto pravidlo, môže dôjsť k vážnemu zraneniu, ochrnutie alebo smrť.
- Bazén umiestnite vždy na dobre osvetlenom mieste. Je to dôležité z dôvodu, aby všetci plávajúci videli na dno bazéna.
- Ak používate kryciu alebo solárnu plachtu, odstráňte ju úplne z bazéna pred jeho použitím.
- **VAROVANIE!** Pred uvedením do prevádzky skontrolujte všetky hadice a príslušenstvo, či sú správne nainštalované a spoľahlivo pripojené.
- Udržujte vodu v bazéne zdravotne nezávadnú, pravidelne kontrolujte hodnotu pH a správnu koncentráciu chlóru a udržiavajte ich v odporúčaných medziach. Požiadajte svojho predajcu, aby vám poradil s výberom a používaním chemických prípravkov na úpravu bazénovej vody. Prečítajte si pozorne pokyny uvedené výrobcom na etiketách chemických prípravkov a postupujte podľa nich. Poučte kúpajúcich sa, aby



Pokyny pre výber stanoviska

- Tento bazén je určený pre vonkajšie použitie a nie je určený pre zapustenie do zeme.
- Váš bazén je krehký výrobok a môže byť ľahko poškodený. Venujte teda pozornosť výberu miesta pre bazén.
- Plocha pre bazén musí byť VODOROVNÁ a PEVNÁ. Nedodržanie tohto bodu môže spôsobiť, že sa bazén zrúti.
- Bazén musí byť inštalovaný na pevnom, hladkom a vodorovnom povrchu, na pevnej zemi, ktorá je bez kameňov, štrku, priehlbín, asfaltu alebo iných zlúčenín na báze ropy. Neinštalujte bazén na drevenej základni alebo rošte, na terase, balkóne a pod.
- Vyhnite sa miestam pod nadzemným elektrickým vedením, v blízkosti stromov a miestam, ktoré sa nachádzajú do cca 3 metrov od domu, budovy, terasy atď. Ďalej sa uistite, že pod miestom inštalácie, ktoré ste vybrali, nie sú žiadne podzemné priestory (žumpy, septiky apod.) a nevedú žiadne káble, telefónne linky, plynové potrubie a pod.
- Toto miesto musí byť tiež minimálne 3,5 m od zásuvky napájacieho elektrického obvodu použitej filtrácie, ktorý zodpovedá platnej STN a ktorý musí byť vybavený prúdovým chráničom (RCD) s vypínacím prúdom nepresahujúcim 30 mA.
- Ak je to možné, vyberte miesto na vašom pozemku s priamym slnečným svitom. To pomôže k ohrievaniu vody vo vašom bazéne. Po začiatku napúšťania bazén nikam nepreťahujte.
- Vyberajte miesto pre postavenie bazéna tak, aby ak dôjde k nehode alebo poškodeniu bazéna mohla vytekajúca voda bez problémov odtekať bez toho, aby ohrozila ľudí a zvieratá alebo poškodila budovy či pozemky.

Nedodržanie pokynov uvedených v návode môže viesť k zrúteniu vášho bazéna a k zrušeniu záruky!

Pokyny na montáž bazéna

- Po výbere vhodného miesta pre bazén, starostlivo z neho odstráňte všetky nečistoty, vetvičky, kamene, atď. Pokračujte s jeho montážou podľa nasledujúcich pokynov.
- Pre zostavenie sa odporúča účasť najmenej dvoch dospelých osôb.
- Teraz bazén pozorne rozbalte a položte ho na zem (*ZOSTAVENIE obr. 1.*) Bazén správne umiestnite. Bazén neťahajte, mohlo by dôjsť k pretrhnutiu alebo iným škodám.
- Opatrne bazén rozprestrite rozložením stien a dna, aby bolo dno bazéna pokiaľ možno čo najhladší, tvoril pravidelný kruh a svojimi pripojovacími priedochkami bol orientovaný k miestu, kde bude umiestnená filtračná jednotka (*ZOSTAVENIE obr. 2a. a 2b.*)
TIP: Inštalácia bude oveľa jednoduchšia, keď bazén rozložíte a necháte ho ležať na priamom slnku cca 2 hodiny pred inštaláciou. To pomôže k tomu, aby bol bez záhybov, pretože materiál bazéna bude oveľa poddajnejší, a počas inštalácie sa ľahšie rozotiahne do pravidelného tvaru (*ZOSTAVENIE obr. 3.*) Dno musí byť bez skladov a záhybov, hladké až ku zvislým vzperám!!! Pod bazén je nutné vždy použiť geotextilnú podložku (nie je súčasťou balenia).
- Rozdelte si dodané rúrky, T - spojky a ostatné diely. Kratšie rúrky s väčším priemerom a párom otvorov v koncoch sú vodorovné nosníky (B). Dlhšie rúrky s menším priemerom a pružnou poistkou sú zvislé vzpery (C). Vezmite vodorovné nosníky (B) a nasuňte ich do rukávov v hornej časti steny bazéna.

TIP: Ešte pred vsunutím nosníkov do rukávov odporúčame naniesť na nosníky, alebo vsypať do rukávov púder. Pri následnej demontáži pôjdu nosníky z rukávov ľahšie vytiahnuť. Natočte nosníky tak, aby otvory v ich koncoch boli v rovine so stenou. Postupne nosníky po celom obvode bazéna spojte pomocou T - spojok (D, E) - príslušné otvory by mali byť v zákrýte. Zatiaľ spoje nezaistujte pomocou čapov (G). Pozri obr. 4. až 6. v časti ZOSTAVENIE.

- Ako náhle dokončíte montáž poslednej T - spojky, nainštalujte čapy s nasadenými tesniacimi krúžkami (G) - vid' obr. 6a. v ZOSTAVENÍ.
- Ako náhle je zostavený a zaistený horný rám, umiestnite zvislé vzpery (C). Na jednom konci zvislej vzpery je predinštalovaná pružná poistka - tento koniec patrí hore do T-spojky. Najprv prestrčte zvislú vzperu (C) medzi stenou bazéna a pásom umiestneným v strednej časti steny (ZOSTAVENIE obr. 7.). Horný koniec vzpery nasuňte do príslušnej T-spojky (D, E) a pootočte vzperou tak, aby došlo k zaisteniu polohy pomocou pružnej poistky. Nakoniec na dolný koniec vzpery nasadíte pätku (F) a oba diely do seba zatlačte až na doraz.
- Postupujte po celom obvode bazéna a namontujte všetky zvislé vzpery. Presvedčte sa, či sú správne nasadené pätky (F) a zaistené spoje s T-spojkami pomocou pružných poistiek. Potom uchopte vzpery za dolné konce a jemne ich odtiahnite smerom von od stredu tak, aby zostali zvislé a tvorili pravidelný kruh (ZOSTAVENIE obr. 8.).
- Presvedčte sa, že je výpustná zátka bazénu uzavretá a začnite s plnením bazéna vodou. Po naplnení cca 3 cm vody zastavte vodu a vyhladte dno bazéna od všetkých záhybov na dne bazéna. To môže byť vykonávané vytláčaním od stredu k okrajom, kde sa stretáva stena s dnom bazénu; alebo uchopením zvonku v mieste, kde sa stretáva stena s dňom, opatrným ťahaním smerom von (ZOSTAVENIE obr. 9.). Potom sa bude bazén plniť rovnomerne a udržiavať svoj tvar. V prípade problémov s tvarom dna ťahajte dve osoby proti sebe a odstráňte tak všetky záhyby. Poznámka: Ak sa pred začiatkom plnenia zhromažďuje v ktoromkoľvek mieste dna viac ako 3-5 cm vody, než v jeho strede, nie je bazén v rovine, a musíte ho vypustiť, plochu vyrovať alebo zvoliť inú a začať celý proces znovu. Poznámka: Váha vody nedovolí ďalej zostavovať podľa nasledujúcich bodov.
- Zastavte plnenie bazénu. Zostavte a pripojte filtračnú jednotku k bazénu. Vid' samostatný návod na použitie a inštaláciu čerpadla (ZOSTAVENIE obr 10.).
- V prípade inštalácie filtračnej jednotky budete potrebovať nasledujúce diely (ZOSTAVENIE obr. 10a.). Diely nie sú súčasťou balenia bazéna. Viac informácií nájdete v príslušnom návode na použitie filtračnej jednotky.

NÁZOV DIELU		NÁZOV DIELU	
1	Stena bazéna	5	Vratná priechodka
2	Vodná hladina	6	Vonkajšok bazéna
3	Sacia priechodka	7	Vratná hadica, smer prúdu vody
4	Vnútro bazéna	8	Sacia hadica, smer prúdu vody



- Po inštalácii filtračného čerpadla pokračujte s plnením bazéna. Je vhodné kontrolovať bazén pravidelne počas plnenia, aby ste sa uistili, že sa plní

rovnomerne. Pokračujte s plnením vodou, až kým nedosiahne hladinu ku značke na vnútornej strane steny bazéna a bazénová stena je hladká a pevná. Neprepĺňajte bazén nad túto značku (*ZOSTAVENIE obr. 11.*).



Pokyny pre údržbu bazéna

Pokiaľ nebudete dodržiavať dole uvedené pokyny pre údržbu, môže byť ohrozené vaše zdravie, a obzvlášť vašich detí. **POZNÁMKA:** Filtračná jednotka sa používa pre cirkuláciu vody a zachytávanie drobných mechanických nečistôt plávajúcich vo vode. V záujme zachovania čistoty a hygienickej nezávadnosti vody v bazéne je nutné zaistiť mechanickú i chemickú údržbu vody. Správna údržba pomôže maximalizovať životnosť vášho bazéna. Ak chcete, aby voda vo vašom bazéne bola čistá a nezávadná pre kúpanie:

- Obráťte sa na svojho predajcu bazénov a príslušenstva a nechajte si poradiť, ako správne bazénovú vodu udržiavať čistú a zdravotne nezávadnú. Jedným z najdôležitejších faktorov, ako predĺžiť životnosť filtračnej vložky, je udržiavanie čistej vody. Pri údržbe postupujte presne podľa pokynov svojho predajcu bazénov a príslušenstva.
- Umiestnite plytkú vaničku s vodou vedľa bazéna, aby si kúpajúce osoby mohli očistiť nohy pred vstupom do bazéna.
- Zakryte bazén krycou alebo solárnou plachtou, keď sa nepoužíva. Zníži sa tak zaťaženie bazéna nečistotami z okolia.
- Bazén udržiajte čistý. Po každom použití zotrite pomocou mäkkej handry usadené nečistoty. Nepoužívajte žiadne koncentrované čističe, abrazívne prípravky alebo rozpúšťadlá.
- Čistite pravidelne dno bazéna od usadených nečistôt.
- Filtračnú vložku vo filtračnej jednotke meňte každé 2 týždne. Pritom čistou handričkou odstráňte usadené nečistoty na vnútorných stenách filtračnej jednotky.
- Používajte chemické prípravky určené pre bazény. K aplikácii chlórových prípravkov vo forme tabliet odporúčame používať plavák, špeciálne k tomuto účelu určený. Dodržiavajte pokyny uvedené na obaloch jednotlivých prípravkov. Vyvarujte sa kontaktu chemických prípravkov s materiálom bazéna, dokiaľ nie sú úplne rozpustené v bazénovej vode. Prípravky najprv dokonale rozpustíte v menšom množstve vody (napr. vo vedierku) a až potom ich aplikujete do bazéna s opatrnosťou, aby nedošlo ku kontaktu s bazénom. Nikdy nemiešajte chemické prípravky dohromady – môže dôjsť k neočakávanej reakcii. Do bazéna ich aplikujte postupne a samostatne. Chemické prostriedky neaplikujte, pokiaľ je bazén používaný. Môže to spôsobiť podráždenie očí, kože alebo iné obtiaže.



POZOR: Silný dážď môže spôsobiť zrútenie bazéna. Preventívne pred príchodom silných dažďov znížte hladinu vody v bazéne a pravidelne ju znižujte, dokiaľ dažde neustanú.

Pokyny pre zazimovanie a demontáž

Pokiaľ vonkajšie teploty klesnú pod 10-15 °C, odporúčame nadzemné bazény zazimovať. Pri bazéne Florida Marimex si môžete vybrať, či bazén vypustíte, zložíte a uvoľníte záhradu iným aktivitám, alebo ho zazimujete a ponecháte vonku.

1. Postup pri demontáži a uskladnení

- Všetky súčasti by sa mali vyčistiť pomocou mydla a vlažnej vody. **NEPOUŽÍVAJTE** žiadne rozpúšťadlá alebo horúcu vodu.
- Uistite sa, že všetky diely sú pred uskladnením úplne suché. Zabráni sa tým vzniku plesne v miestach preloženia fólie.
- Skladujte všetky diely na suchom, vykurovanom mieste, kde teplota neklesne pod 4 °C alebo nepresahuje 50 °C. V prípade nedodržania týchto pokynov na skladovanie môže dôjsť k poškodeniu bazéna a je dôvodom na zrušenie záruky.
- Dodržujte vyššie uvedené montážne pokyny, aby bolo možné bazén opäť zostaviť na ďalšiu sezónu. Miesto na postavenie bazéna musí byť pred novou montážou bazéna opäť skontrolované a vyrovnané.
- Pokiaľ chcete bazén vypustiť, vyhľadajte vypúšťací otvor na vonkajšej strane steny bazéna a odoberte vypúšťacie viečko. Pripojte záhradnú hadicu a natiahnite ju do miesta, kam chcete vodu vypustiť. Po umiestnení hadice na požadované miesto, môžete otvoriť zátku na vnútornej strane bazéna.
- Pri dostatočnom poklese hladiny vody demontujte z bazéna diely filtračnej jednotky a vypustite z nej všetku vodu.
- Akonáhle je voda z bazéna vypustená, umyte bazén vlažnou vodou s mydlom, a nakoniec ho vytrite mäkkou bavlnenou handrou dosucha. Umiestnite späť zátku do vypúšťacieho otvoru a nasadte viečko výpustu.
- Demontujte nosný rám. Najprv oddel'te zvislé vzpery od T-spojok (uvoľnením pružných poistiek), potom vyberte čapy a oddel'te vodorovné nosníky od T-spojok. Všetky diely očistite a vysušte.
- Príslušenstvo, ako sú solárne plachty, krycie plachty, schodíky a pod. musia byť pred uskladnením vyčistené a vysušené.
- Nikdy nenechávajte nadzemný bazén vonku, pokiaľ je prázdny.
- Bazén, filtráciu a ostatné príslušenstvo chráňte pred mrazom. Na poškodenie mrazom sa záruka nevzťahuje.



2. Postup pri zazimovaní vonku

- Sitkom alebo vysávačom odstráňte nečistoty z vody.
- Očistite nečistoty na stenách bazéna, povysávajte dno.
- Následne pred uskladnením prepláchnite filtračné médium.
- Odčerpajte vodu, aby bola jej hladina zhruba 10 cm pod vyznačenú rysku. Nevypúšťajte všetku vodu, prázdny bazén by sa mohol poškodiť vplyvom poveternostných podmienok.
- Demontujte z bazéna všetko príslušenstvo vrátane filtrácie, hadíc, skimmera, priechodov stenou, solárnych ohrevov a schodíkov. Usušte a umiestnite ich na suché miesto, kde nemrzne.
- Na miesto priechodu stenou umiestnite z vnútornej strany bazéna priložené upchávky (súčasťou balenia).
- Upravte pH vody tak, aby sa pohybovalo medzi 6,8 až 7,4, a chlór tak, aby ho bolo 0,3 až 0,5 mg/l.
- Ošetríte vodu prípravkom na zazimovanie.
- Zmrznutá voda nadobúda značne na objeme a rozpína sa, teda môže zapríčiniť poškodenie stien vášho bazéna. Aby ste týmto tlakom zabránili, odporúčame vložiť

- po aplikácii všetkých chemických prípravkov do bazéna niekoľko prázdnych pet fliaš.
- Bazén zakryte vhodnou plachtou, ktorú starostlivo upevnite k podkladu. Nesprávne zazimovanie bazéna je dôvodom na stratu záruky. Starostlivo dodržte všetky pokyny na zazimovanie.

VAROVANIE: Zamedzte prístupu malým deťom a domácim zvieratám k bazénu v čase, keď je zazimovaný. Na zazimovanom bazéne nekorčulujte, nevstupujte na ľad ani inak nezaťažujte zmrznutý povrch hladiny! Môže dôjsť k poškodeniu bazéna alebo k zraneniu.

Pokyny pre odzimovanie a opätovnú montáž bazéna

Sprevádzkovanie bazéna po zime by malo prebehnúť v čase, keď sa teploty vzduchu už nedostávajú trvalo pod bod mrazu a teplota vody v bazéne je medzi 10-15 °C.

1. Postup pre bazén zazimovaný vonku

- Pred plným dopustením vody vyčistite steny a dno bazéna od usadených nečistôt.
- Pripojte k bazénu všetko príslušenstvo vrátane filtrácie, skimmera, priechodov stenou, solárnych ohrevov. Prekontrolujte a dotiahnite všetky spoje tak, aby nemohlo dôjsť k úniku vody.
- Dopustite vodu až do úrovne vyznačenej rysky.
- Upravte hodnotu pH a koncentráciu dezinfekčných prípravkov (napr. chlóru) v bazénovej vode na odporúčané hodnoty.

2. Postup pre demontovaný bazén

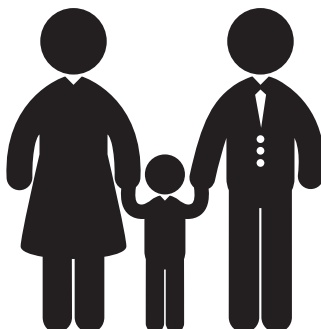
- Postupujte podľa kapitoly Pokyny na montáž bazéna.

Kontakty

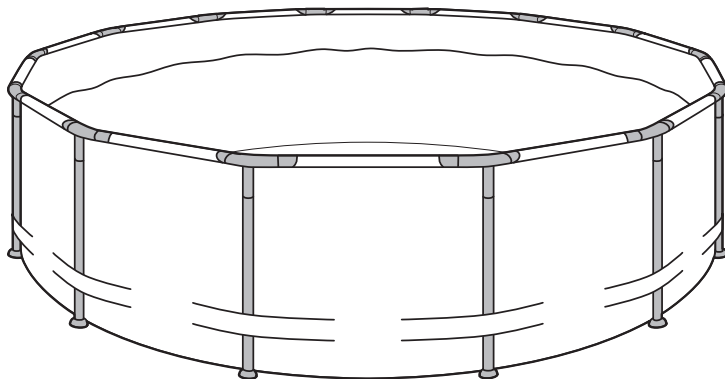
www.marimex.sk

Zákaznícke centrum
tel.: +421 233 004 194

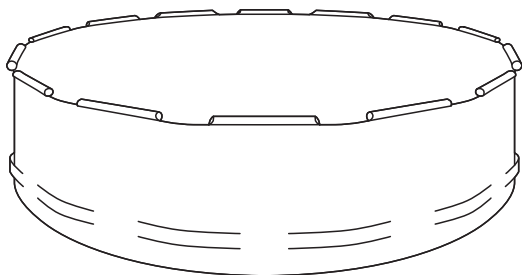
e-mail: info@marimex.sk



OBRÁZKOVÝ NÁVOD

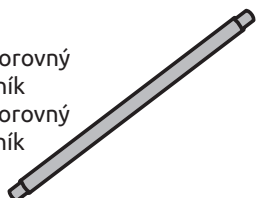


Díly a pokyny k sestavení / Diely a pokyny na zostavenie

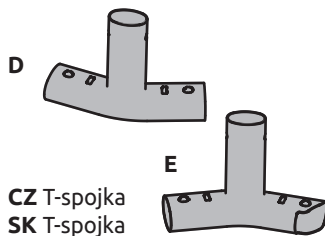


A CZ Plášť bazénu / **SK** Plášť bazéna

B CZ Vodorovný nosník
SK Vodorovný nosník



C CZ Svislá vzpěra
SK Zvislá vzpera



D CZ T-spojka
SK T-spojka

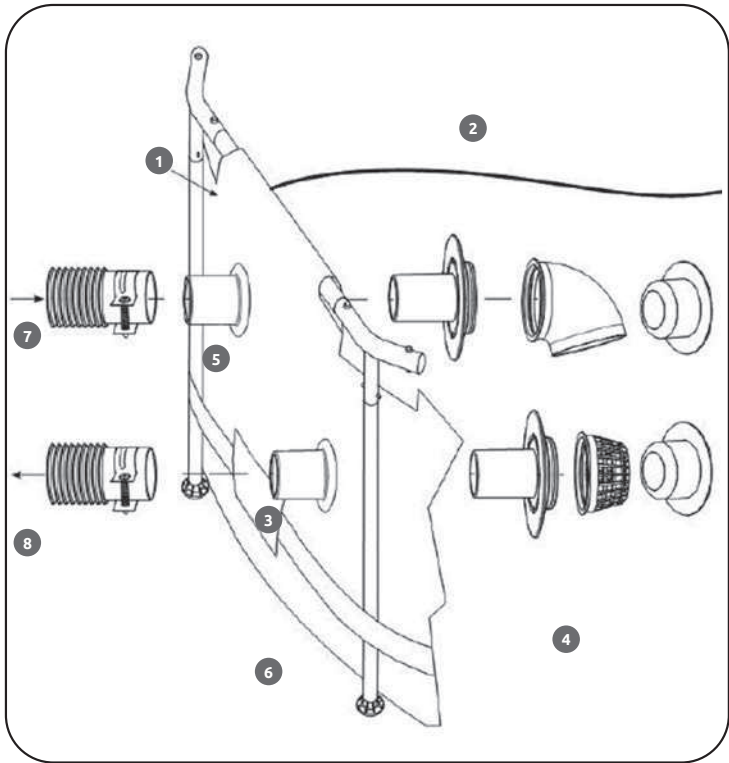


F CZ Patka
SK Pätka



G CZ Čep s těsnícím kroužkem
SK Čap s tesniacim krúžkom

10a.



11.

