

Dětský dřevěný domeček Zmrzlinový ráj Návod k sestavení

**DŮLEŽITÉ, UCHOVEJTE PRO POZDĚJŠÍ POUŽITÍ:
ČTĚTE PEČLIVĚ!**



OBECNÉ INFORMACE

- Než přistoupíte k montáži, přečtěte si celý návod a zkontrolujte kompletnost výrobku. Montáž hračky mohou provádět výhradně dospělé osoby.
- Montáž by měly provádět nejméně dvě dospělé osoby.
- Před zahájením montáže je nutné připravit podloží v místě, kde zařízení bude stát. Montáž dílů ve výšce by se měla provádět na žebříku při zachování patřičné opatrnosti. Dohlédněte na to, aby se děti pohybovaly v bezpečné vzdálenosti od místa montážních prací.
- Komplet obsahuje montážní díly a obaly, před nimiž je nutné děti chránit. Návod uschovejte pro budoucí použití.

VÝSTRAHA!

Pouze pro domácí venkovní použití. Není vhodné pro děti mladší 3 let.
Riziko zranění.



Používání

Pro správné používání výrobku je nutné pravidelně kontrolovat jeho technický stav. Jednou za rok je třeba provést inspekci zařízení a zkontrolovat technický stav základních dílů, stabilitu a pevnost šroubových spojů. Pokud zjistíte poškození, které nelze odstranit, přestaňte toto zařízení úplně používat.



Výrobek musí projít dodatečnou údržbou/dotážením šroubů po 1-2 měsících užívání.

Kromě ročních kontrol je třeba kontrolovat zařízení také průběžně, nejméně jednou za dva týdny, dotáhnout všechny matice a šrouby a zkontrolovat stav záslpek a ostrých hran. Je-li to nezbytné, vyměňte je za nové.



CZ

Pokud nebudete provádět pravidelnou kontrolu a údržbu základních dílů, může dojít k pádu nebo převrácení hračky. Výrobek je nutné nakonzervovat přípravkem na ochranu dřeva pro venkovní použití. Konzervaci dřevěných částí se doporučuje provádět minimálně jednou za tři roky, v náročných povětrnostních podmínkách i častěji. Všechny kovové díly by měly být namazány.

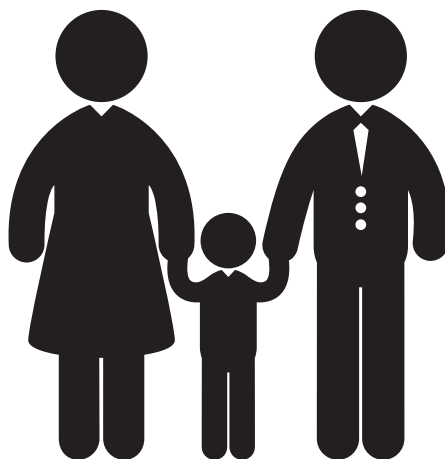
V PŘÍPADĚ NEDODRŽENÍ VÝŠE UVEDENÝCH POKYNŮ VZNIKÁ NEBEZPEČÍ ÚRAZU!

Kontakty

www.marimex.cz

**Zákaznické centrum
tel.: 261 222 111**

e-mail: shop@marimex.cz



Detský drevený domček Zmrzlinový raj

Návod na zostavenie

**DÔLEŽITÉ, USCHOVAJTE PRE NESKORŠIE POUŽITIE:
ČÍTAJTE POZORNE!**

VŠEOBECNÉ INFORMÁCIE

- Než začnete s montážou, prečítajte si celý návod a skontrolujte kompletnosť výrobku. Hračku môžu montovať iba dospelé osoby.
- Montáž by mali robiť aspoň dve dospelé osoby.
- Pred montážou treba pripraviť podložie na mieste, kde zariadenie bude stáť. Montáž dielov vo výške by sa mala robiť na rebríku pri zachovaní patričnej opatrnosti. Dohľadnite na to, aby sa deti pohybovali v bezpečnej vzdialenosti od miesta montáže.
- Komplet obsahuje montážne diely a obaly, pred ktorými treba deti chrániť. Návod si odložte pre budúce použitie.



VÝSTRAHA!

Iba pre domáce vonkajšie použitie. Nie je vhodné pre deti mladšie ako 3 roky.
Riziko zranenia.

Používanie

Pre správne používanie výrobku treba pravidelne kontrolovať jeho technický stav. Raz za rok treba urobiť inšpekciu zariadenia a skontrolovať technický stav základných dielov, stabilitu a pevnosť skrutkových spojov. Ak zistíte poškodenie, ktoré sa nedá odstrániť, prestaňte toto zariadenie úplne používať.



Výrobok musí prejsť dodatočnou údržbou / dotiahnutie skrutiek po 1-2 mesiacoch užívania.

Okrem ročných kontrol treba zariadenie kontrolovať aj priebežne, aspoň raz za dva týždne, dotiahnuť všetky matice a skrutky a skontrolovať stav záslepiek a ostrých hrán. V prípade nevyhnutnosti ich vymeňte za nové.



SK

Ak nebudete robiť pravidelnú kontrolu a údržbu základných dielov, môže dôjsť k pádu alebo k prevráteniu hračky. Výrobok treba konzervovať prípravkom na ochranu dreva určeného do exteriéru. Konzerváciu drevených častí sa odporúča robiť aspoň raz za tri roky, v náročných poveternostných podmienkach aj častejšie. Všetky kovové diely by mali byť namazané.

**V PRÍPADE NEDODRŽANIA VYŠŠIE UVEDENÝCH POKYNOV HROZÍ NEBEZPEČEN-
STVO ÚRAZU!**

Kontakty

www.marimex.sk







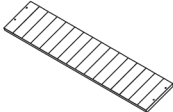


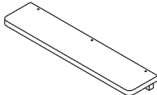

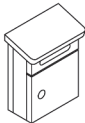
**Zákaznícke centrum
tel.: +421 233 004 194**

e-mail: info@marimex.sk

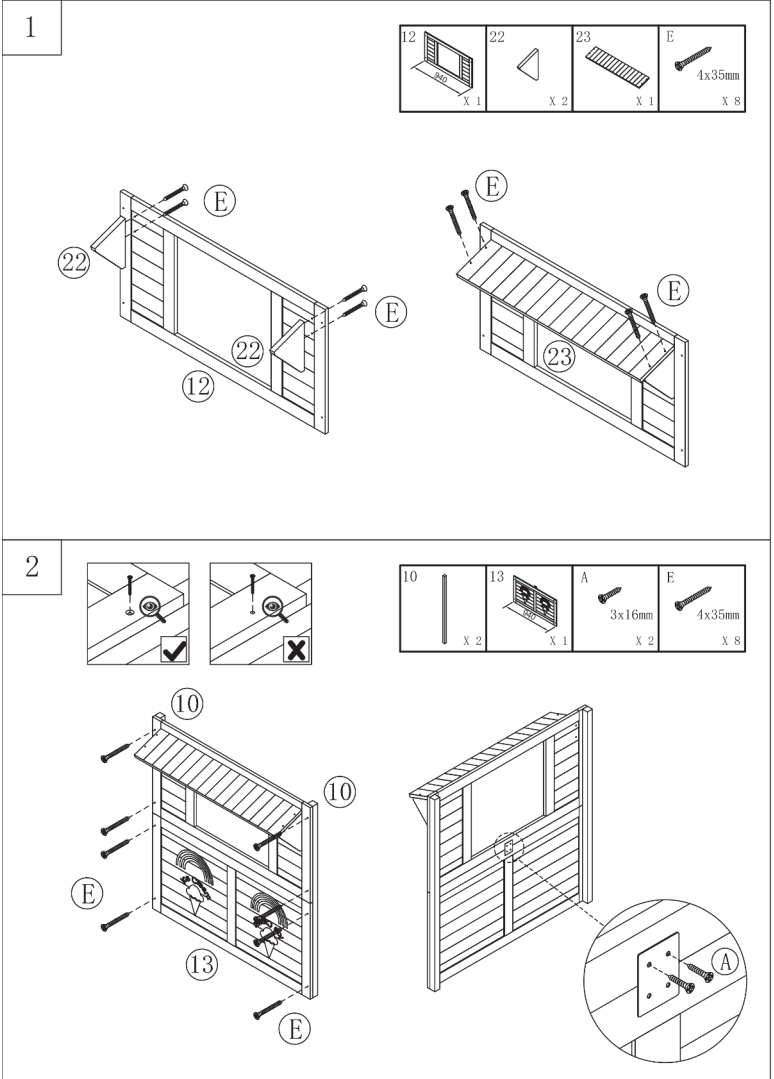


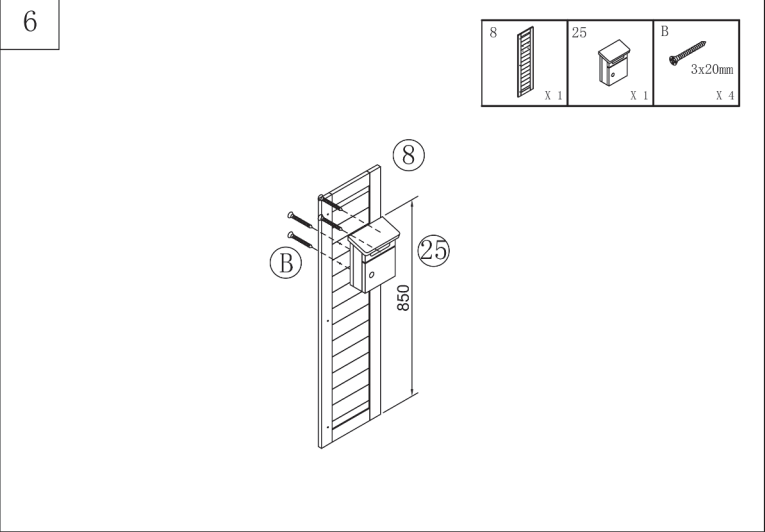
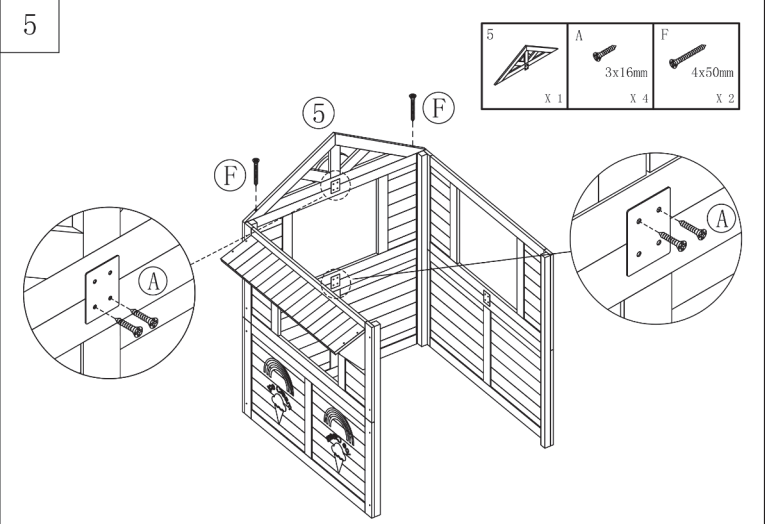
Dětský dřevěný domeček
Zmrzlinový ráj
Detský drevený domček
Zmrzlinový raj



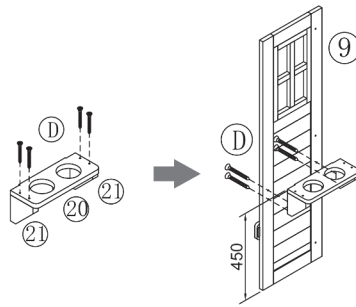
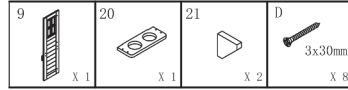
21		2PCS	A	 3x12mm	18PCS
			B	 3x20mm	4PCS
22		2PCS	C	 3x25mm	34PCS
			D	 3x30mm	25PCS
23		1PC	E	 4x35mm	38PCS
			F	 4x50mm	4PCS
24		3PCS	G		2PCS
25		1PC			







7



8

