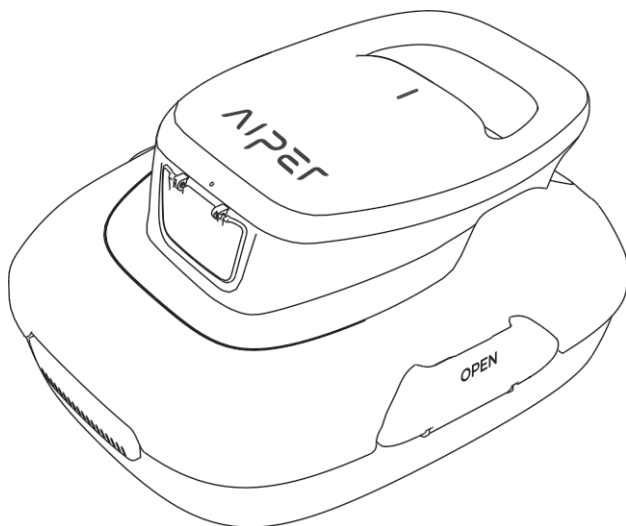


AIPER®

— bring vacation home —

ROBOTICKÝ ČISTIČ BAZÉNŮ Uživatelská příručka

Aiper Scuba SE



OBSAH

Angličtina.....	1-18
-----------------	------

Děkujeme, že jste si vybrali společnost Aiper.

Nyní jste se připojili k milionům lidí, kteří již důvěřují společnosti Aiper v péči o své bazény a užívají si pohodlí dokonale čistého bazénu.

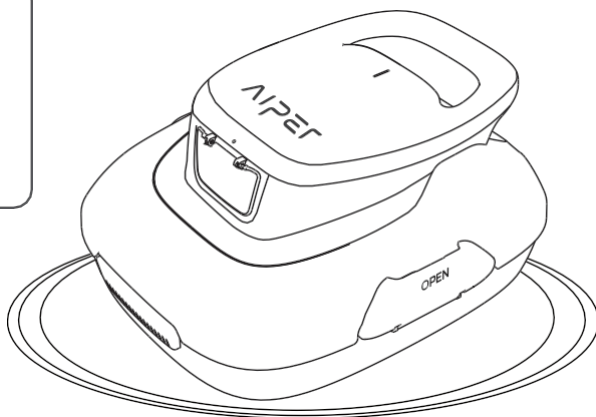
Tato uživatelská příručka vám pomůže udržovat zařízení a zajistit jeho maximální výkon po mnoho let. Věnujte prosím několik okamžiků jejímu přečtení.

Máte-li jakékoli dotazy, navštivte naše webové stránky na adrese www.aiper.com a kontaktujte náš zákaznický servis, který vám pomůže nebo poskytne další informace.

Zákaznický servis společnosti Aiper:

E-mail: service@aiper.com

Facebook: [@AiperOfficial](https://www.facebook.com/AiperOfficial)



Angličti**OBSAH**

Důležitá bezpečnostní opatření -----	3
1. Struktura -----	4
2. Specifikace a pracovní podmínky -----	5
3. Používání zařízení -----	6
4. Volitelně -----	7
5. Nabíjení -----	10
6. Údržba -----	12
7. Úložiště -----	15
8. Běžné závady -----	16
9. Balicí seznam -----	16
10. Záruka -----	17

Důležitá bezpečnostní opatření

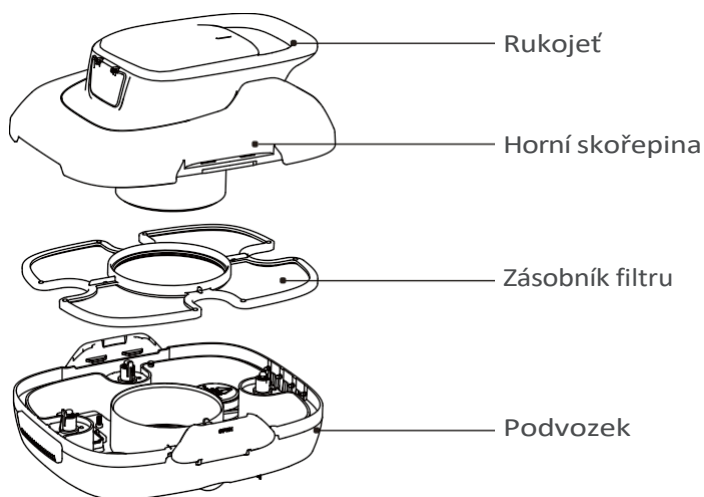
Pečlivě si přečtěte tuto příručku a používejte zařízení v souladu s pokyny. Společnost Aiper nenese odpovědnost za škody nebo zranění způsobené nesprávným používáním.

Pokyny :

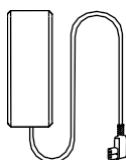
1. Zařízení nepoužívejte, pokud jsou v bazénu lidé nebo zvířata.
2. Při údržbě, čištění nebo v době, kdy se přístroj nepoužívá, zajistěte jeho vypnutí.
3. Nedovolte dětem, aby na zařízení jezdily nebo si s ním hrály bez dozoru dospělé osoby.
4. Používejte pouze originální autorizovaný napájecí adaptér.
5. Výměnu adaptérové šňůry smí provádět pouze kvalifikovaný elektrikář.
6. Při nabíjení se důrazně doporučuje připojit nabíječku k přepětové ochraně.
7. Před nabíjením zařízení se ujistěte, že je nabíjecí port zcela suchý.
8. Během nabíjení by mělo být zařízení uloženo na chladném a dobře větraném místě. Zákazníci by neměli zařízení během nabíjení přetěžovat, protože by to mohlo vést k přehřátí nebo poruchám hardwaru.
9. Nepoužívejte zařízení mimo vodu, protože by mohlo dojít k poruše hardwaru nebo přehřátí.
10. Zařízení (pohonnou sadu) smí demontovat pouze certifikovaní odborníci.
11. Zařízení nepoužívejte, pokud je v provozu bazénová filtrace.
12. Vyvarujte se proražení olejového těsnění motoru, protože obsahuje tuk. V případě proražení může dojít k malému úniku tuku do bazénu.
13. Zařízení neskladujte ani nepoužívejte v blízkosti zařízení, které vytváří extrémní teplo.
14. Nepropichujte ani neporušujte plášť přístroje, protože by došlo k jeho nenapravitelnému poškození. Kromě toho by se přístrojem nemělo házet.

Před použitím si pečlivě přečtěte tento návod k použití.

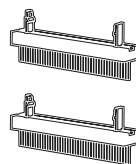
1. Structure



Vytahovací hák



Nabíječka



Kartáče

2. Specifikace a pracovní podmínky

1. Pool Size: 860 sq.ft/80m² Flat Floor Pools

2. Charger Input: 100~240V, 50/60Hz

3. Výstup nabíječky: Doba

4. nabíjení: 3-4 hodiny

5. Battery Life: 90 Minutes

6. IP Grade: IPX8 Waterproof

7. Max Water Depth: 1.6-10ft(0.5-3m)

8. Kapacita baterie: 2600mAh (28,08Wh)

POZOR:

Pro optimální výkon doporučuje společnost Aiper používat zařízení v následujících vodních podmínkách.

• Temperature: 50-95°F (10-35°C)

• pH Value: 7.0-7.4

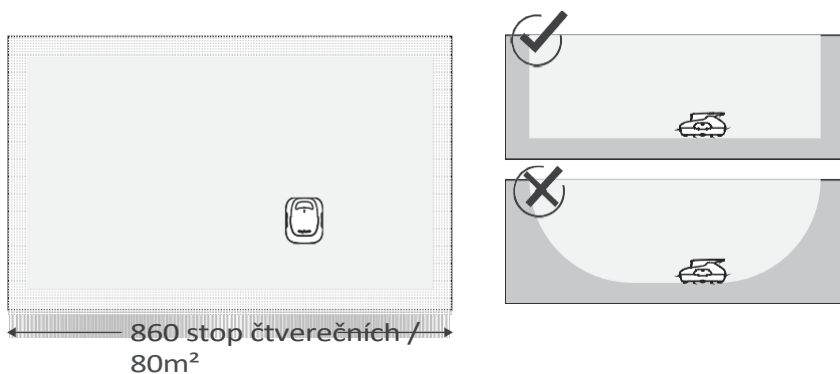
• Chlorine: Maximum 4 ppm

• NaCl: Maximum 5000 ppm

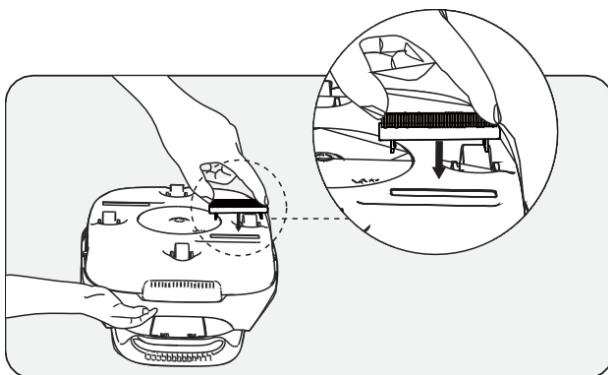
3. Používání čističe bazénu Aiper

3.1 První použití

- a. Zařízení bylo navrženo pro čištění bazénů s rovnou podlahou bez sklonu až do rozlohy 860 m²/80m².

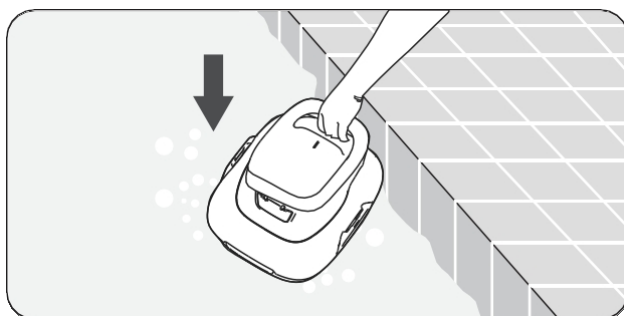


- b. Dva přiložené kartáčky pevně zasuňte do otvorů ve spodní části zařízení. Uslyšíte cvaknutí, které signalizuje, že jsou kartáčky pevně na svém místě.



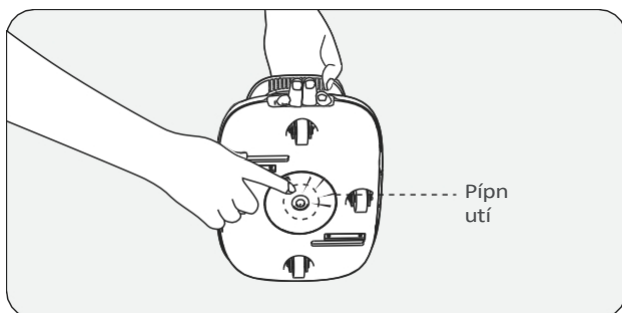
c. Po použití zařízení vypněte.

d. Zvedněte zařízení z bazénu tak, aby jeho dno směřovalo ke stěně.

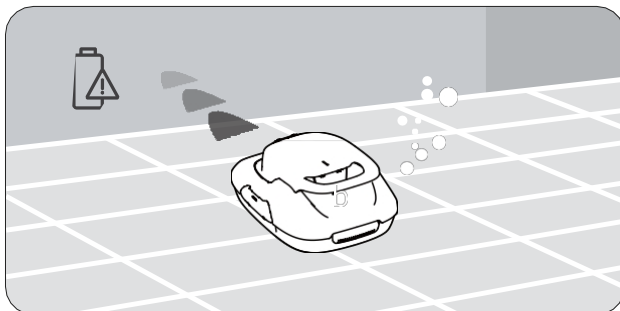


4. Volitelně

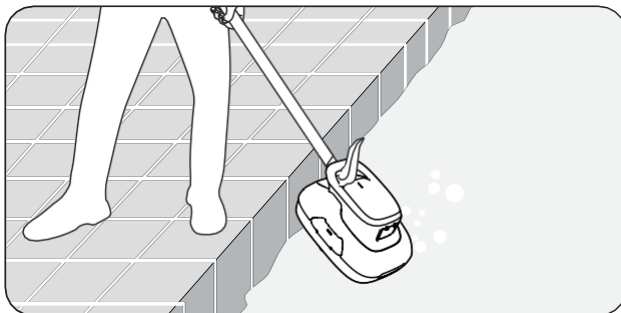
- 41 Před prvním použitím zařízení plně nabijte.
- 42 Stiskněte tlačítko napájení a po zaznění zvukového signálu vložte zařízení do vody.



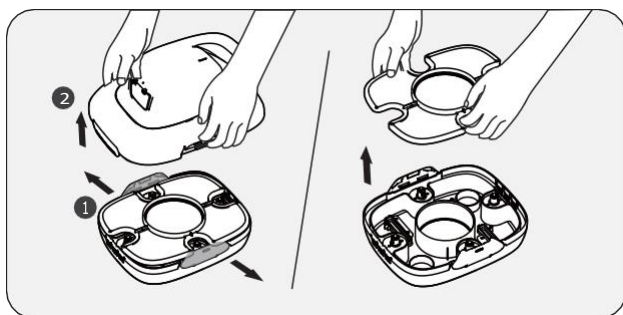
- 43 Pokud se zařízení vypnulo z důvodu slabé baterie u okraje bazénu, bude zařízení po dobu dvou minut přerušovaně pípat.



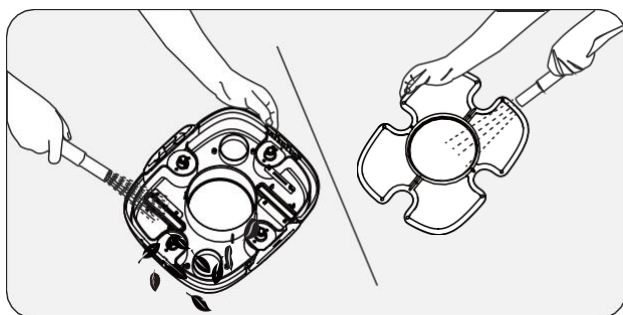
- 44 Pomocí přiloženého háčku zvedněte zařízení z bazénu. Teleskopická tyč není součástí dodávky.



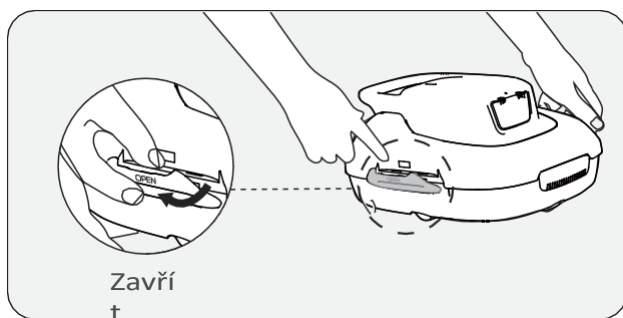
- 45 Otevřené západky: Otevřete levou a pravou západku směrem ven.



- 46 Otevření horní skořepiny: Přidrže ji jednou rukou a uvolněte horní skořepinu ze zařízení volnou rukou.
- 47 Vyměňte filtrační sítko. Vyčistěte filtr a spodní část zařízení čistou vodou.



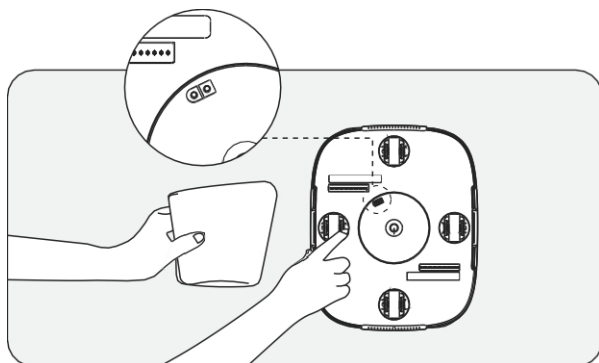
- 48 Vložte filtr zpět do zařízení. Vraťte horní kryt do zařízení. Jakmile je kryt Top Shell bezpečně připojen k zařízení, uslyšíte cvaknutí.



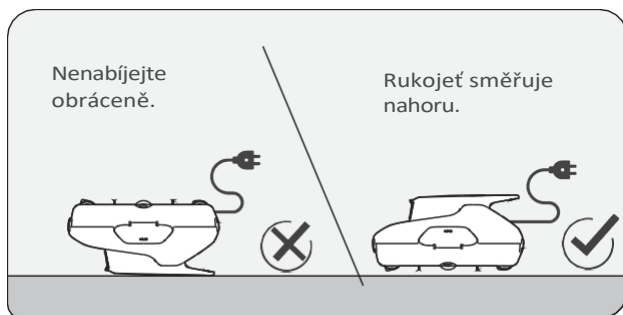
5. Charging

51 Před použitím zařízení k čištění bazénu jej plně nabijte.



- Před nabíjením zařízení vypněte.
- Před připojením zařízení do elektrické zásuvky vyčistěte a vysušte nabíjecí port.



- 52 Při nabíjení se ujistěte, že je zařízení umístěno pravou stranou nahoru, aby nedošlo k poškození rukojeti.

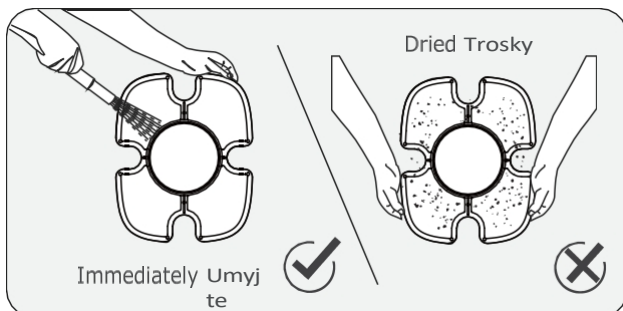


- 53 Při nabíjení zařízení pomocí nabíječky má zařízení následující stavy:

Pracovní stav		Popis
 <p>Červená</p>	Nabíjení	Svítilka kontrolka signalizuje probíhající nabíjení.
 <p>Zelená</p>	Fully nabitě	Po úplném nabití se kontrolka rozsvítí zeleně.

6. Údržba

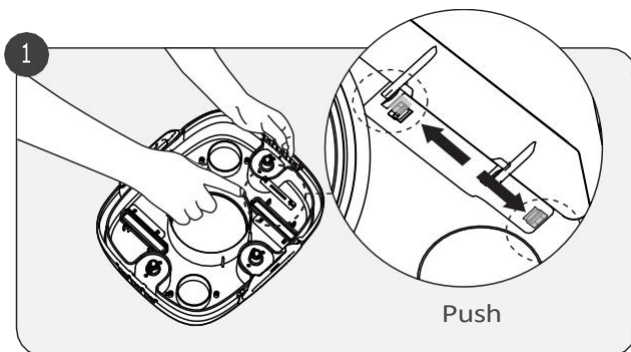
- a. Filtrační misku vždy umyjte ihned po použití. Zaschlé nečistoty mohou způsobit ucpání a ovlivnit výkon, pokud nejsou včas umyty a odstraněny.

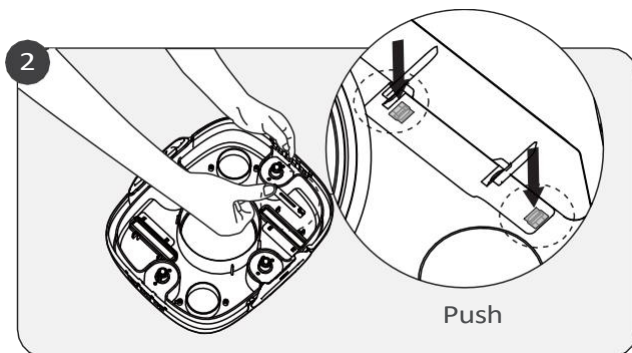


b. Výměna kartáčů

Pokud se kartáč opotřebuje, postupujte podle následujících pokynů.

1. Sejměte horní kryt zařízení a vyhledejte polohu kartáčku.
2. Pomocí malého nástroje nebo prstů zatlačte dva malé zajišťovací kolíčky na stranu, jak je uvedeno na obrázku níže.



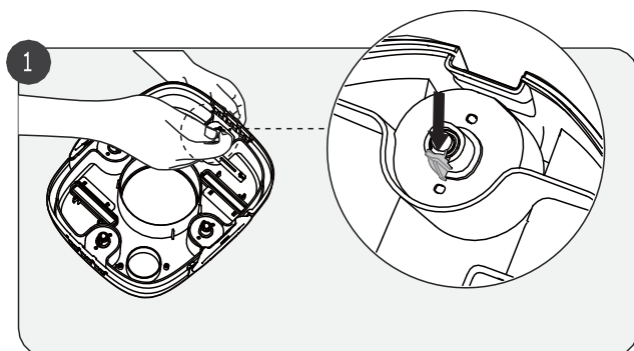


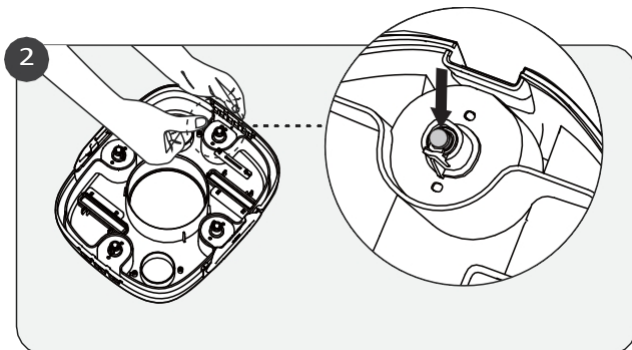
3. Stisknutím zajišťovacích kolíků dolů uvolníte kartáč.
4. Do spodní štěrbinu čističe vložte nový kartáček. (Výměnné kartáčky nejsou součástí dodávky.)

c. Výměna kola

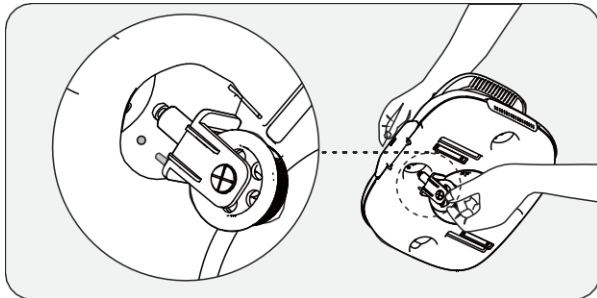
Pokud se jedno z koleček zařízení rozbije, postupujte podle následujících pokynů.

1. Odstraňte plášť zařízení a najděte místo, kde se zlomené kolečko nachází.
2. Pomocí nástroje nebo prstu zatlačte na sponu kola, dokud se mírně neprohne, a poté zatlačte na dřív kola, jak je uvedeno na obrázku níže.



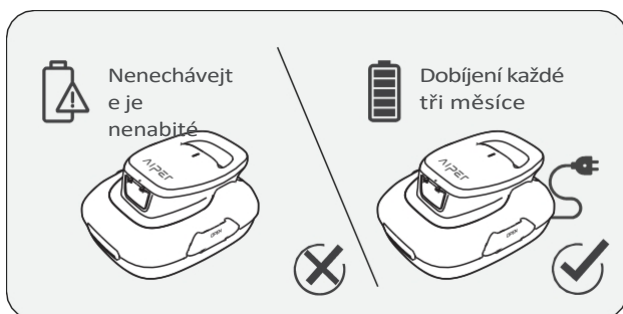


3. Vložte nový dřík kola tak, že jej nejprve zarovnáte se dvěma malými otvory v objímce kola. Když kolo zapadne na své místo, mělo by se ozvat cvaknutí.



7. Úložiště

- a. Přístroj by měl být skladován na chladném, dobře větraném místě mimo dosah přímého slunečního záření.
- b. Pokud potřebujete přístroj skladovat delší dobu, doporučujeme jej každé tři měsíce nabíjet v rozmezí 40-60 %, abyste udrželi stav baterie. Používejte pouze autorizovaný napájecí adaptér. Pokud není zařízení delší dobu nabíjeno, může dojít k nechtěnému vybití baterie a napětí baterie, což může způsobit fatální poškození.



8. Běžné závady

Pracovní stav	Status Popis	
Upozornění na vybitou baterii	Přístroj se připojí kbřehu, přičemž bzučák přerušovaně pípá.	Pípání po dobu 5 minut (přerušované pípání po dobu 2 s)
Upozornění na zaseklé oběžné kolo	Bzučák pípá přerušovaně.	Pípání po dobu 5 minut (přerušované pípání po dobu 1 s)
Upozornění na škody způsobené vodou	Bzučák pípá přerušovaně.	Pípání po dobu 5 minut (pípání po dobu 5 s s přestávkami)

9. Balící

NE.	Uživatelská	Model	Množství (ks)
1	příručka k	Aiper Scuba SE	1
2	nabíječe		1
3	Name		1
4	Cleaner		1
5	Charger		2

Retrieval Hook

Štětce

10. Záruka

Tento výrobek prošel všemi kontrolami kvality a bezpečnostními testy, které provedlo technické oddělení továrny.

1. Na tento výrobek se vztahuje záruka na baterii a motor od data zakoupení. Pro záruční podmínky platí právní předpisy příslušné země.
2. Tato záruka zaniká, pokud byl výrobek pozměněn, zneužit nebo opraven neoprávněnou osobou.
3. Záruka se vztahuje pouze na výrobní vady a nevztahuje se na škody vzniklé v důsledku nesprávného zacházení s výrobkem ze strany majitele.
4. Při reklamaci nebo opravě v záruční době je nutné předložit číslo objednávky nebo záznam.
5. Jedná se o dodatečnou záruku nabízenou společností AIPER INTELLIGENT SARL. na adrese 43-47 avenue de la Grande Armée, 75116 Paříž, Francie. Touto zárukou nejsou dotčeny bezplatné opravné prostředky pro nesoulad, které má spotřebitel podle zákona vůči prodávajícímu.
6. Záruka E-mail: service@aiper.com

Prohlášení o shodě (CE)



Společnost Aiper tímto prohlašuje, že tento výrobek splňuje všechny požadavky platných směrnic EU 2014/35/EU (LVD); 2014/30/EU (EMC); 2011/65/EU (RoHS) - Úplné znění prohlášení o shodě najdete na tomto QR kódu.

EU prohlášení o shodě si můžete vyžádat na níže uvedené adrese: AIPER INTELLIGENT SARL
43-47 avenue de la Grande Armée, 75116 Paříž, Francie



Points de collecte sur www.quefairemedesdechets.fr
Privilégiez la réparation ou le don de votre appareil !

Points de collecte sur www.quefairemedesdechets.fr
Privilégiez la réparation ou le don de votre appareil !



Tento symbol označuje, že s tímto výrobkem se nesmí nakládat jako s domovním odpadem. Místo toho se odevzdá na příslušném sběrném místě pro recyklaci elektrických a elektronických zařízení.

AIPEER®
— bring vacation home —



www.aiper.com