

## ⚠ WARNING

- Assembly and disassembly by adults only.
- This product is not a toy. Use only under competent supervision.
- **Never stand, step, jump or dive on or from this product.**
- Maximum load capacity **100 kg / 220 lbs.**
- **Never install the product on the outside of the pool.**

### General:

- No tools are required for the assembly. **The bench has no user serviceable parts.**
- **Fits all Intex Frame pools with a wall height 85cm and above** (not suitable for Easy Set and Panel pools).
- **Install and use the product on the inside of the pool with water only. Fill the pool with water first.**
- Store the product indoors during a storm, snowing, raining, windy, gusty, thundering days and when not in use. Clean and air dry thoroughly before storage.

**SAVE THESE INSTRUCTIONS**

## ⚠ WARNUNG

- **Das Produkt** darf nur von Erwachsenen auf- und abgebaut werden.
- Dieses Produkt ist kein Spielzeug. Nur unter Aufsicht von Erwachsenen benutzen.
- **Stehen oder treten Sie niemals auf das Produkt oder springen bzw. machen Sie keinen Kopfsprung von dem Produkt.**
- Maximale Tragkraft **100 kg.**
- **Installieren Sie das Produkt niemals an der Außenseite des Pools.**

### Generell:

- Für die Montage ist kein Werkzeug erforderlich. **Die Bank enthält keine vom Benutzer zu wartenden Teile.**
- **Passt in alle Intex Framepools mit einer Wandhöhe von mindestens 85 cm** (nicht für Easy Set und Panel Pools geeignet).
- **Installieren und benutzen Sie das Produkt nur an der Innenseite des Pools, wenn er Wasser enthält. Füllen Sie den Pool erst mit Wasser.**
- Lagern Sie das Produkt während eines Sturms, bei Regen, Schnee, Wind, Böen, Gewitter, und wenn es nicht gebraucht wird, drinnen. Reinigen und trocknen Sie das Produkt vor der Lagerung gründlich an der Luft.

**HEBEN SIE DIESE BEDIENUNGSANLEITUNG AUF**



## ⚠ OSTRZEŻENIE

- Montaż i demontaż tylko przez osoby dorosłe.
- Ten produkt nie jest zabawką. Używać tylko pod odpowiednim nadzorem.
- **Nigdy nie należy stawać na produkcie, wchodzić lub wskakiwać na niego ani skakać z produktu.**
- Maksymalna waga użytkownika **100 kg.**
- **Nigdy nie należy instalować produktu na zewnątrz basenu.**

### Ogólne:

- Do montażu nie są wymagane żadne narzędzia. **W ławce nie ma elementów, które mógłby naprawić użytkownik.**
- **Pasuje do wszystkich basenów Intex z ramą o ścianach bocznych o wysokości co najmniej 85 cm** (nie nadaje się do basenów z serii Easy Set i Panel).
- **Produkt powinien być zainstalowany i używany wyłącznie po wewnętrznej stronie basenu napelnionego wodą. Najpierw należy napełnić basen wodą.**
- W czasie burz, opadów śniegu lub deszczu, przy porywistym wietrze lub burzowej pogodzie oraz gdy produkt nie jest używany, należy go przechowywać w pomieszczeniu. Wyczyścić i osuszyć przed przechowaniem.

**ZACHOWAJ NINIEJSZĄ INSTRUKCJĘ**

## UPOZORNĚNÍ

- Montáž a demontáž mohou provádět pouze dospělé osoby.
- Tento výrobek není hračka. Používejte pouze pod kompetentním dohledem.
- **Na výrobku nikdy nestůjte a nekráčejte po něm. Rovněž po něm neskákejte a nepotápějte se s ním.**
- Maximální nosnost **100 kg**.
- **Výrobek nikdy nainstalujte na vnější část bazénu.**

### Obecné informace:

- U této sestavy nejsou potřebné žádné nástroje. **Lavice neobsahuje žádné součásti, které by si mohl uživatel opravit sám.**
- **Výrobek je vhodný pro všechny bazény Intex Frame s výškou stěny 85 cm a více** (není vhodný pro bazény Easy Set a Panel).
- **Výrobek nainstalujte na vnitřní straně bazénu. Tam jej také používejte. Nejdříve naplňte bazén vodou.**
- Uchovávejte produkt ve vnitřních prostorech během bouře, sněžení, deště, větrného počasí, při poryvech větru a v době, kdy není produkt používán. Před skladováním produkt důkladně vyčistěte a usušte.

**TYTO POKYNY SI UCHOVEJTE**

## UPOZORNENIE

- Montáž a demontáž môžu vykonávať iba dospelé osoby.
- Tento výrobok nie je hračka. Používajte iba pod kompetentným dohľadom.
- **Na výrobku nikdy nestojte a nekráčajte po ňom. Takisto po ňom neskáčajte a nepotápajte sa s ním.**
- Maximálna nosnosť **100 kg**.
- **Výrobok nikdy nainštalujte na vonkajšiu časť bazéna.**

### Všeobecné informácie:

- Pri tejto zostave nie sú potrebné žiadne nástroje. **Lavica nemá žiadne súčasti, ktoré by mohol používateľ opravovať sám.**
- **Výrobok je vhodný pre všetky bazény Intex Frame s výškou steny 85 cm a viac** (nie je vhodný pre bazény Easy Set a Panel).
- **Výrobok nainštalujte na vnútornú stranu bazéna. Tam ho aj používajte. Bazén najprv naplňte vodou.**
- Výrobok uchovávajte počas búrky, sneženia, dažďa, veterného počasí, pri poryvoch vetra a v čase, keď sa nepoužíva, vo vnútorných priestoroch. Pred skladovaním výrobok dôkladne vyčistite a usušte.

**TIETO POKYNY SI USCHOVAJTE**

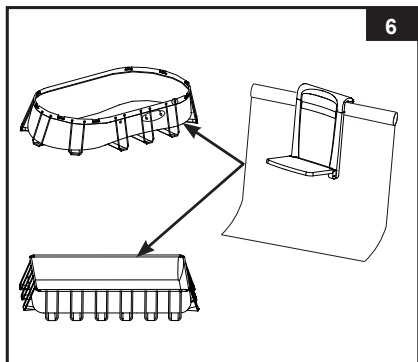
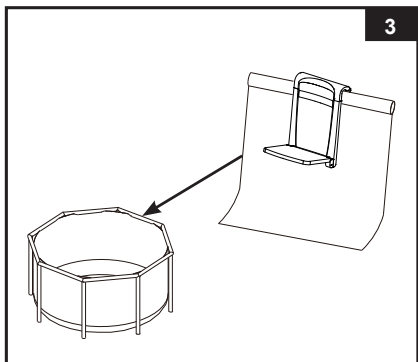
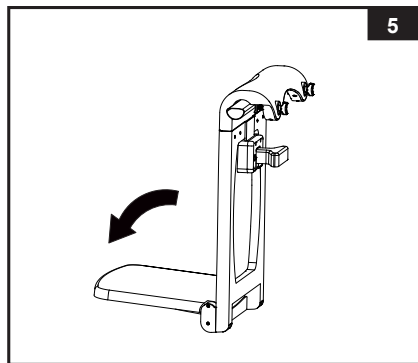
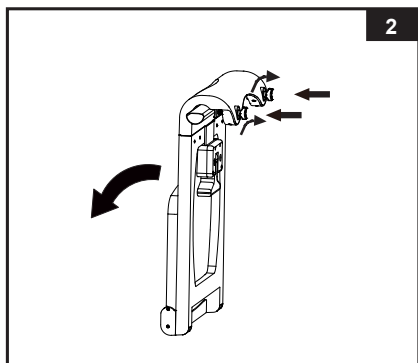
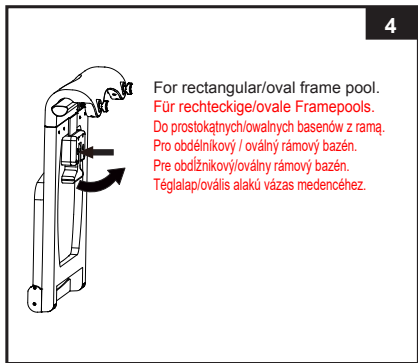
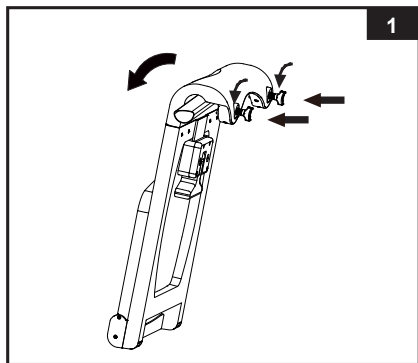
## FIGYELMEZTETÉS

- A szerelés és szétszedés csakis felnőtt személyek végezhetik.
- A termék nem játékszer. Csakis megfelelő felügyelet mellett használja.
- **Soha ne álljon, menjen, ugráljon vagy búvárkodjon a termékről.**
- Maximális megterhelés **100 kg**.
- **A terméket sose helyezze a medence külső oldalára.**

### Általános információk:

- Ennél az összeállításnál nem szükséges semmilyen eszköz. **A padnak nincsenek részei, amelyeket a felhasználó képes lenne megjavítani.**
- **A termék az összes Intex Frame 85 cm és magasabb medencéhez alkalmas** (nem alkalmas az Easy Set és Panel medencékhez).
- **A terméket a medence belső oldalára telepítse. Először töltsse fel a medencét vízzel.**
- A terméket viharban, havazásban, esőben, szeles időben és használaton kívül bent tárolja. A raktározás előtt alaposan tisztítsa meg és szárítsa ki.

**AZ UTASÍTÁSOKAT TEGYE EL**



 2018 Intex Marketing Ltd. - Intex Development Co. Ltd. - Intex Recreation Corp. All rights reserved/Alle Rechte vorbehalten/V schna pr va vyhrazena/V setky pr va vyhrazen /Minden jog fenntartva. Printed in China/Gedruckt in China/Vytis eno v  in /Vytla en  v  in /Kinaban nyomtatva.

 TM Trademarks used in some countries of the world under license from/Warenzeichen verwendet in einigen L ndern der Welt in Lizenz von/Ochrann  zn mky pou ivan  v n kter ch zem ch sv ta pod licenc  od/Ochrann  zn mky pou ivan  v niektor ch krajin ch sveta pod licenciou od/A vliag n h ny orsz gaban haszn tt v dfejegyek licenc  al  tartoznak t ll/Intex Marketing Ltd. to/ nido Intex Development Co. Ltd., G.P.O Box 28829, Hong Kong & Intex Recreation Corp., P.O. Box 1444, Long Beach, CA 90801 • Distributed in the European Union by/Vertrieb in der Europ ischen Union durch/Distribuce v Evropsk j unii/Distribucia v Evropskej unii/Formalgalmazva az Eur pai Un i n bel ll/Intex Trading B.V., Venneveld 9, 4705 RR Roosendaal - The Netherlands www.intexcorp.com

