



Bazén Tampa

Návod k montáži



Bezpečnostní pokyny: mimořádně důležité!

- Přečtěte a dodržujte veškeré pokyny. Tento návod si ponechte pro budoucí použití.
- Není vhodné pro děti ve věku do 36 měsíců, jelikož malé části by mohly zapříčinit udušení.
- **POZOR!** Určeno k používání pouze pod dohledem dospělé osoby. Nikdy nenechávejte děti bez dozoru v blízkosti vody. Montáž vyžaduje dospělou osobu.
- Osoby pod vlivem alkoholu, drog nebo jiných omamných látek nesmí bazén používat.
- **VAROVÁNÍ!** Tento výrobek není určen k použití ve vodě. Ujistěte se, bazén je postaven na vodorovném a pevném místě bez nečistot a ostrých předmětů.
- **VAROVÁNÍ!** Nepřeplňujte bazén a / nebo nedovolte, aby někdo seděl, opíral se nebo jinak zatěžoval nafouknutý prstenec bazénu - to způsobí, že se bazén zhroutí! SNIŽUJTE včas hladinu vody v bazénu na správnou úroveň, zejména po silném dešti.
- Balicí materiály nejsou určeny ke hraní. Po instalaci bazénu odstraňte veškeré obaly poutka/šňůry z dosahu dětí.
- Berte, prosím, na vědomí: Během používání pravidelně kontrolujte bazén na opotřebení a poškození.
- **VAROVÁNÍ!** Aby bylo omezeno nebezpečí zranění, smí být bazén používán pouze pod dohledem dospělé osoby. Nedovolte nikomu, aby používal bazén sám bez dozoru.
- Nenechávejte hračky v blízkosti nebo v bazénu, když je bez dozoru. Mohly by lákat děti ke vstupu do bazénu.
- V okolí bazénu neponechávejte schůdky, stolky, židle apod., které by mohly usnadnit dětem vstup do bazénu. Pokud není bazén používán, odstraňte z něj schůdky.
- Nikdy nedovolte potápění a skákání do bazénu nebo na okraj bazénu. Pokud nebude brán zřetel na toto pravidlo, může dojít k vážnému zranění, ochrnutí nebo smrti.
- Bazén umístěte vždy na dobře osvětleném místě. Je to důležité z důvodu, aby všichni plavající viděli na dno bazénu.
- Pokud používáte krycí nebo solární plachtu, odstraňte ji úplně z bazénu před jeho použitím.
- **VAROVÁNÍ!** Před uvedením do provozu zkontrolujte všechny hadice a příslušenství, zda jsou správně nainstalovány a spolehlivě připojeny.
- Udržujte vodu v bazénu zdravotně nezávadnou, pravidelně kontrolujte hodnotu pH a správné koncentrace chloru a udržujte je v doporučených mezích. Požádejte svého prodejce, aby vám poradil s výběrem a používáním chemických přípravků

k úpravě bazénové vody. Přečtěte si pozorně pokyny uvedené výrobcem na etiketách chemických přípravků a postupujte podle nich. Poučte koupající se, aby vodu v bazénu nepili a vyvarovali se tak možných nevolností. Dodržujte zásady hygieny.



Pokyny pro výběr stanoviště

- Tento bazén je určen pro venkovní použití a není určen pro zapuštění do země.
- Plocha pro bazén musí být VODOROVNÁ a pevná. Nedodržení tohoto bodu může způsobit, že se bazén zhroutí.
- Bazén musí být instalován na pevném, hladkém a vodorovném povrchu, na pevné zemi, která je bez kamenů, štěrku, prohlubní, asfaltu nebo jiných sloučenin na bázi ropy. Neinstalujte bazén na dřevěné základně nebo roštu, na terase, balkónu apod.
- Vyhnete se místům pod nadzemním elektrickým vedením, v blízkosti stromů a místům, která se nachází do cca 3 metrů od domu, budovy, terasy atd. Toto místo musí být také minimálně 3,5 m od zásuvky napájecího elektrického obvodu, který odpovídá platné ČSN a který musí být vybaven proudovým chráničem (RCD) s vypínacím proudem nepřesahujícím 30 mA.
- Vybírejte místo pro postavení bazénu tak, aby dojde-li k nehodě nebo poškození bazénu mohla vytékající voda bez problémů odtékat, aniž by ohrozila lidi a zvířata nebo poškodila budovy či pozemky.
- Ujistěte se, že v místě instalace bazénu nejsou žádné podzemní prostory (jímy, septiky apod.), podzemní kabely, telefonní linky nebo plynové potrubí, atd.

Nedodržení pokynů uvedených v návodu může vést ke zhroutilí vašeho bazénu a ke zrušení záruky!

Pokyny k montáži bazénu

Při přenášení bazénu z místa na místo **ZDVIHŇTE** bazén nad zem. **NETAHEJTE** bazén po zemi.

- Váš bazén je křehký výrobek a může být snadno poškozen. Věnujte tedy pozornost výběru místa pro bazén.
- Pokud je to možné, vyberte místo na vašem pozemku s přímým slunečním svitem. To pomůže k ohřívání vody ve vašem bazénu.
- Nevybírejte k umístění bazénu místa pod vedením elektrického proudu, stromy a ve vzdálenosti kratší než 3 metry od domů, budov apod. Dále se ujistěte, že pod místem, které jste vybrali, nevedou žádné kabely, telefonní linky, plynové potrubí apod.
- Po pečlivém výběru vhodného místa pro bazén, pečlivě odstraňte všechny nečistoty, větvičky, kameny, atd. Pokračujte s jeho montáží dle následujících pokynů.
- Pro sestavení se doporučuje účast dvou osob.
- Nyní bazén pozorně rozbalte a položte jej na zem (*SESTAVENÍ obr. 1*). Bazén správně umístěte. Bazén netahejte, mohlo by dojít k protržení nebo jiným škodám.
- Opatrně bazén rozprostřete rozložením stěn a dna, aby bylo dno bazénu pokud možno co nejhladší. TIP: bude mnohem jednodušší, když bazén rozložíte a necháte jej ležet na přímém slunci cca 2 hodiny před instalací. To pomůže k tomu,



aby byl bez záhybů, protože materiál bazénu bude mnohem poddajnější, a během instalace se snadněji roztáhne do pravidelného tvaru (*SESTAVENÍ obr. 2a, 2b*). Pod bazén je nutné vždy použít geotextilní podložku (není součástí balení), dle podkladu je nutné zvážit dostatečnou vrstvu.

- Nafoukněte vrchní prstenec, držte jej ve středu bazénu. Vzduchový ventil můžete najít u výstražné značky. Stiskněte patu dřívku ventilu, aby se otevřel vnitřní zpětný ventil během nafukování. **Velmi důležité: Vrchní kruh by měl být nafouknut přibližně na 85% kapacity. Nikdy se nepokoušejte nafouknout prstenec nad tuto hodnotu.** Nadměrné nafouknutí tohoto prstence může způsobit prasknutí nebo poškození ve švech. Nikdy nepoužívejte k nafouknutí výrobku vysokotlaký kompresor (*SESTAVENÍ obr. 4*).
- V případě propojení bazénu s filtrační jednotkou použijte následující díly (nejso součástí balení bazénu) (*SESTAVENÍ obr. 6*). Více informací najdete v příslušném návodu k použití filtrační jednotky.

NÁZEV DÍLU		NÁZEV DÍLU	
1	Stěna bazénu	5	Sací hadice směr proudu vody
2	Vodní hladina	6	Vně bazénu
3	Vratná hadice směr proudu	7	Sací průchodka
4	Vratná průchodka	8	Uvnitř bazénu

- Nebude-li k bazénu připojena filtrační jednotka (*SESTAVENÍ obr. 6. a 7.*), zaslepte zevnitř připojovací otvory pomocí dodaných záślepek.
- Začněte s plněním bazénu vodou. Po začátku napouštění bazén nikam nepřetahujte. **Po naplnění cca 3 cm vody zastavte vodu a vyhladte dno bazénu od všech záhybů na dně bazénu. To může být prováděno vytlačováním od středu k okrajům, kde se setkává stěna se dnem bazénu; nebo uchopením z vnějšku v místě, kde se stýká stěna se dnem, opatrným tažením směrem ven (*SESTAVENÍ obr. 8*).**

Pak se naplňuje rovnoměrně a udržuje kruh. Pokud máte problémy, použijte 2 osoby, aby tahaly proti sobě a odstranily tak všechny záhyby. Poznámka: Pokud se před začátkem plnění shromažďuje v kterémkoliv místě dna více jak 3-5 cm vody, než v jeho středu, není bazén v rovině, a musíte jej vypustit, plochu vyrovnat nebo zvolit jinou a začít celý proces znovu. Poznámka: Váha vody nedovolí pokračovat v sestavování podle následujících bodů.

- Bude-li připojena filtrační jednotka, zastavte nyní plnění bazénu. Sestavte a připojte filtrační jednotku k bazénu. Viz samostatný návod k použití a instalaci čerpadla.
- Po instalaci filtračního čerpadla začněte opět s plněním bazénu. Stěny bazénu stoupají tak, jak stoupá hladina vody. Je vhodné kontrolovat bazén pravidelně během plnění, abyste se ujistili, že se plní rovnoměrně. Pokračujte s plněním vodou, dokud nedosáhne hladina ke značce na vnitřní straně stěny bazénu a bazénová fólie je hladká a pevná (*SESTAVENÍ obr. 10*).

Nepřeplňujte bazén nad rysku, vyznačenou uvnitř bazénu.



Pokyny pro údržbu bazénu

Pokud nebudete dodržovat níže uvedené pokyny pro údržbu, může být ohroženo vaše zdraví, a zvláště vašich dětí.

POZNÁMKA: Filtrační jednotka se používá pro cirkulaci vody a zachycování drobných mechanických nečistot plovoucích ve vodě. V zájmu zachování čistoty a hygienické nezávadnosti vody v bazénu je nutno zajistit mechanickou i chemickou údržbu vody. Správná údržba pomůže maximalizovat životnost vašeho bazénu.

Chcete-li, aby voda ve vašem bazénu byla čistá a nezávadná pro koupání:

- Obráťte se na svého prodejce bazénů a příslušenství a nechte si poradit, jak správně bazénovou vodu udržovat čistou a zdravotně nezávadnou. Jedním z nejdůležitějších faktorů, jak prodloužit životnost filtrační vložky je udržování čisté vody. Při údržbě postupujte přesně podle pokynů svého prodejce.
- Umístěte mělké brouzdaliště s vodou vedle bazénu, aby si koupající osoby mohly očistit nohy před vstupem do bazénu.
- Zakryjte bazén krycí nebo solární plachtou, když se nepoužívá. Snižuje se tak zatížení bazénu nečistotami z okolí.
- Nafukovací prstenec udržujte čistý. Po každém použití setřete pomocí měkkého hadru usazené nečistoty. Nepoužívejte žádné koncentrované čističe, abrazivní přípravky nebo rozpouštědla. Je nutné odstraňovat zejména nánosy pylu a pryskyřice, které mohou poškodit povrch bazénu.
- Čistěte pravidelně dno bazénu od usazených nečistot.
- Filtrační vložku ve filtrační jednotce měňte každé 2 týdny. Přitom čistým hadříkem odstraňte usazené nečistoty na vnitřních stěnách filtrační jednotky.
- Používejte chemické přípravky určené pro bazény. K aplikaci chlorových přípravků ve formě tablet doporučujeme používat plovák, speciálně k tomuto účelu určený. Dodržujte pokyny uvedené na obalech jednotlivých přípravků. Vyvarujte se kontaktu chemických přípravků s materiálem bazénu, dokud nejsou úplně rozpuštěny v bazénové vodě. Přípravky nejprve dokonale rozpusťte v menším množství vody (např. v kyblíku) a teprve pak je aplikujte do bazénu s opatrností, aby nedošlo ke kontaktu s bazénem. Nikdy nemíchejte chemické přípravky dohromady – může dojít k neočekávané reakci. Do bazénu je aplikujte postupně a samostatně. Chemické prostředky neaplikujte, pokud je bazén používán. Může to způsobit podráždění očí, kůže nebo jiné obtíže.

POZOR: Silný déšť může způsobit zhroucení bazénu. Preventivně před příchodem silných dešťů snižte hladinu vody v bazénu a pravidelně ji snižujte, dokud deště neustanou.



Pokyny pro demontáž a uskladnění

- **DŮLEŽITÉ:** Pokud se očekává, že teplota klesne pod 5°C, musí se bazén uskladnit.
- Všechny součásti by se měly vyčistit pomocí mýdla a vlažné vody. **NEPOUŽÍVEJTE** žádná rozpouštědla nebo horkou vodu.
- Ujistěte se, že všechny díly jsou před uskladněním zcela suché. Zabrání se tím vzniku plísní v místech přeložení fólie.
- Skladujte všechny díly na suchém, vytápěném místě, kde teplota neklesne pod 4°C nebo nepřesahuje 50°C. V případě nedodržení těchto pokynů pro skladování může dojít k poškození bazénu a je důvodem ke zrušení záruky.

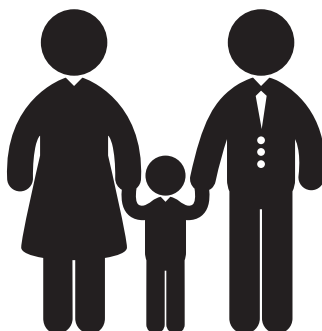
- Dodržujte výše uvedené montážní pokyny, aby bylo možno bazén opět sestavit na další sezónu. Místo pro postavení bazénu musí být před novou montáží bazénu opět zkontrolované a vyrovnané.
- Pokud chcete bazén vypustit, vyhledejte vypouštěcí ventil na vnější straně stěny bazénu a odšroubujte víčko (*VYPOUŠTĚNÍ obr. 1.*)
Druhou stranu víčka použijte, jako klíč pro zatlačení a pootočení vnitřní části ventilu (cca ¼ otáčky) – ventil se tím uzamkne v pozici „otevřeno“ a začne vytékat voda. Následně můžete našroubovat zahradní hadici pro odvedení vypouštěné vody do vhodnějšího místa (*VYPOUŠTĚNÍ obr. 2. až obr. 4.*)
- Při dostatečném poklesu hladiny vody demontujte z bazénu díly filtrace a odpojte filtraci a vypusťte z ní veškerou vodu.
- Jakmile je voda z bazénu vypuštěna, umyjte bazén vlažnou vodou s mýdlem, opláchněte a nakonec jej vyčistěte měkkým bavlněným hadrem do sucha – případně nechte ještě později úplně doschnout.
Uzavřete ventil opět zatlačení na střed ventilu a pootočením nazpět – ventil se tím zamkne v pozici uzavřeno. A následně zašroubujte víčko (*VYPOUŠTĚNÍ obr. 5.*)
- Po vymytí odstraňte veškerou zbylou vodu a celý bazén vysušte měkkým bavlněným hadrem.
- Příslušenství, jako jsou solární plachty, krycí plachty, schůdky apod. musí být před uskladněním vyčištěny a vysušeny.
- Nenechávejte nadzemní bazén venku, pokud je prázdný (*DEMONTÁŽ A SKLADOVÁNÍ obr.1. až 5.*)
- Bazén, filtraci a ostatní příslušenství chraňte před mrazem. Na poškození mrazem se záruka nevztahuje.

Kontakty

www.marimex.cz

Zákaznické centrum
tel.: 261 222 111

e-mail: info@marimex.cz



Bazén Tampa

Návod na montáž

Bezpečnostné pokyny: mimoriadne dôležité!

- Prečítajte a dodržujte všetky pokyny. Tento návod si nechajte pre budúce použitie.
- Nie je vhodný pre deti do 36 mesiacov, nakoľko malé časti by mohli zapríčiniť udusenie.
- **POZOR!** Určené na používanie len pod dohľadom dospeljej osoby. Nikdy nenechávajte deti bez dozoru v blízkosti vody. Montáž vyžaduje dospelú osobu.
- Osoby pod vplyvom alkoholu, drog alebo iných omamných látok nesmú bazén používať.
- **VAROVANIE!** Tento výrobok nie je určený na použitie vo vode. Uistite sa, že bazén je postavený na vodorovnom a pevnom mieste bez nečistôt a ostrých predmetov.
- **VAROVANIE!** Nepreplňujte bazén a/alebo nedovoľte, aby niekto sedel, opieral sa alebo inak zaťažoval nafúknutý prstenec bazénu - to spôsobí, že sa bazén zrúti! ZNIŽUJTE včas hladinu vody v bazéne na správnu úroveň, najmä po silnom daždi.
- Baliace materiály nie sú určené na hranie. Po inštalácii bazénu odstráňte všetky obaly pútka / šnúry z dosahu detí.
- Berte, prosím, na vedomie: Počas používania pravidelne kontrolujte bazén, jeho opotrebenie a poškodenie.
- **VAROVANIE!** Aby bolo obmedzené nebezpečenstvo zranenia, môže byť bazén používaný len pod dohľadom dospeljej osoby. Nedovoľte nikomu, aby používal bazén sám bez dozoru.
- Nenechávajte hračky v blízkosti alebo v bazéne, keď je bez dozoru. Mohli by lákať deti k vstupu do bazéna.
- V okolí bazéna neponechávajte schodíky, stolíky, stoličky apod, ktoré by mohli uľahčiť deťom vstup do bazéna. Ak nie je bazén používaný, odstráňte z neho schodíky.
- Nikdy nedovoľte potápanie a skákanie do bazéna alebo na okraj bazénu. Pokiaľ nebude braný ohľad na toto pravidlo, môže dôjsť k vážnemu zraneniu, ochrnutiu alebo smrti.
- Bazén umiestnite vždy na dobre osvetlenom mieste. Je to dôležité z dôvodu, aby všetci plávajúci videli na dno bazénu.
- Ak používate kryciu alebo solárnu plachtu, odstráňte ju úplne z bazéna pred jeho použitím.
- **VAROVANIE!** Pred uvedením do prevádzky skontrolujte všetky hadice a príslušenstvo, či sú správne nainštalované a spoľahlivo pripojené.
- Udržujte vodu v bazéne zdravotne nezávadnú, pravidelne kontrolujte hodnotu pH a správnu koncentráciu chlóru a udržiavajte ich v odporúčaných medziach. Požiadajte



svojho predajcu, aby vám poradil s výberom a používaním chemických prípravkov na úpravu bazénovej vody. Prečítajte si pozorne pokyny uvedené výrobcom na etiketách chemických prípravkov a postupujte podľa nich. Poučte kúpajúcich sa, aby vodu v bazéne nepili a vyvarovali sa tak možných nevoľností. Dodržujte zásady hygieny.

Pokyny pre výber stanovišťa



- Tento bazén je určený pre vonkajšie použitie a nie je určený pre zapustenie do zeme.
- Plocha pre bazén musí byť VODOROVNÁ a pevná. Nedodržanie tohto bodu môže spôsobiť, že sa bazén zrúti.
- Bazén musí byť inštalovaný na pevnom, hladkom a vodorovnom povrchu, na pevnej zemi, ktorá je bez kameňov, štrku, jám, asfaltu alebo iných zlúčenín na báze ropy. Neinštalujte bazén na drevenom podklade alebo rošte, na terase, balkóne a pod.
- Vyhnite sa miestam pod nadzemným elektrickým vedením, v blízkosti stromov a miestam, ktoré sa nachádzajú do cca 3 metrov od domu, budovy, terasy atď. Toto miesto musí byť tiež minimálne 3,5 m od zásuvky napájacieho elektrického obvodu, ktorý zodpovedá platnej STN a ktorý musí byť vybavený prúdovým chráničom (RCD) s vypínacím prúdom nepresahujúcim 30 mA.
- Vyberajte miesto pre postavenie bazéna tak, aby ak dôjde k nehode alebo poškodeniu bazéna mohla vytekajúca voda bez problémov odtekať, bez ohrozenia ľudí a zvieratá alebo poškodila budovy či pozemky.
- Uistite sa, že v mieste inštalácie bazéna nie sú žiadne podzemné priestory (žumpy, septiky a pod), podzemné káble, telefónne linky alebo plynové potrubie, atď..

Nedodržanie pokynov uvedených v návode môže viesť k zrúteniu vášho bazéna a k zrušeniu záruky!

Pokyny k montáži bazéna

Váš bazén je krehký výrobok a môže byť ľahko poškodený. Venujte teda pozornosť výberu miesta pre bazén.



- Nevyberajte na umiestnenie bazénu miesta pod vedením elektrického prúdu, stromy a vo vzdialenosti kratšej ako 3 metre od domov, budov a pod. Ďalej sa uistite, že pod miestom, ktoré ste vybrali, nevedú žiadne káble, telefónne linky, plynové potrubie a pod.
- Ak je to možné, vyberte miesto na vašom pozemku s priamym slnečným svitom. To pomôže k ohrievaniu vody vo vašom bazéne.
- Po starostlivom výbere vhodného miesta pre bazén, pokračujte s jeho montážou podľa nasledujúcich pokynov.
- Pre zostavenie sa odporúča účasť dvoch osôb.
- Teraz bazén pozorne rozbaľte a položte ho na zem (*ZOSTAVENIE obr. 1*). Bazén správne umiestnite. Bazén neťahajte, mohlo by dôjsť k pretrhnutiu alebo iným škodám.
- Opatrne bazén rozprestrite rozložením stien a dna, aby bolo dno bazéna pokiaľ možno čo najhladšie. TIP: bude oveľa jednoduchšie, keď bazén rozložíte a necháte

ho ležať na priamom slnku cca 2 hodiny pred inštaláciou. To pomôže k tomu, aby bol bez záhybov, pretože materiál bazénu bude oveľa poddajnejší, a počas inštalácie sa ľahšie roztiahne do pravidelného tvaru (*ZOSTAVENIE obr. 2a. a 2b.*). Pod bazén je nutné vždy použiť geotextilnú podložku (nie je súčasťou balenia), podľa podkladu je nutné zväziť dostatočnú vrstvu.

- Nafúknite vrchný prstenec, držte ho v strede bazénu. Vzduchový ventil nájdete pri výstražnej značke. Stlačte päť drieku ventilu, aby sa otvoril vnútorný spätný ventil počas nafukovania. **Veľmi dôležité: Vrchný kruh by mal byť nafúknutý približne na 85% kapacity. Nikdy sa nepokúšajte nafúknuť prstenec nad túto hodnotu.** Nadmerné nafúknutie tohto prstenca môže spôsobiť prasknutie alebo poškodenie vo švíkoch. Nikdy nepoužívajte k nafúknutiu výrobku vysokotlakový kompresor (*ZOSTAVENIE obr. 4.*).
- V prípade prepojenia bazéna s filtračnou jednotkou použite nasledujúce diely (nie sú súčasťou balenia bazéna) (*ZOSTAVENIE obr. 6.*). Viac informácií nájdete v príslušnom návode na použitie filtračnej jednotky.

NÁZOV DIELU		NÁZOV DIELU	
1	Stena bazéna	5	Sacia hadica smer prúdu vody
2	Vodná hladina	6	Vonkajšok bazéna
3	Vratná hadica smer prúdu vody	7	Sacia priechodka
4	Vratná priechodka	8	Vnútro bazéna

- Ak nebude k bazénu pripojená filtračná jednotka (*ZOSTAVENIE obr.6. a 7.*), upchajte zvnútra pripojovacie otvory pomocou dodaných upchávok.
- Začnite s plnením bazénu vodou. Po začiatku napúšťania bazén nikam nepreťahujte. **Po naplnení cca 3 cm vody zastavte vodu a vyhladte dno bazénu od všetkých záhybov na dne bazéna. To môže byť vykonávané vytlačovaním od stredu k okrajom, kde sa stretáva stena s dnom bazénu, alebo uchopením zvonku v mieste, kde sa stretáva stena s dňom, opatrným ťahaním smerom von (*ZOSTAVENIE obr. 8.*).** Tak sa naplní rovnomerne a udržuje kruh. Ak máte problémy, použite 2 osoby, aby ťahali proti sebe a odstránili tak všetky záhyby. Poznámka: Ak sa pred začiatkom plnenia zhromažďuje v ktoromkoľvek mieste dna viac ako 3-5 cm vody, ako v jeho strede, nie je bazén v rovine, a musíte ho vypustiť, plochu vyrovať alebo zvoliť inú a začať celý proces odznova. Poznámka: Váha vody nedovolí pokračovať v zostavovaní podľa nasledujúcich bodov.
- Zastavte plnenie bazénu. Zostavte a pripojte filtračnú jednotku k bazénu. Pozri samostatný návod na použitie a inštaláciu čerpadla.
- Po inštalácii filtračného čerpadla začnite opäť s plnením bazénu. Steny bazéna stúpajú tak, ako stúpa hladina vody. Je vhodné kontrolovať bazén pravidelne počas plnenia, aby ste sa uistili, že sa plní rovnomerne. Pokračujte s plnením vodou, až kým nedosiahne hladina značku na vnútornej strane steny bazéna a bazénová fólia je hladká a pevná (*ZOSTAVENIE obr. 10.*).



Nepreplňujte bazén nad rysku, vyznačenú vo vnútri bazéna.

Pokyny pre údržbu bazéna

Pokiaľ nebudete dodržiavať dole uvedené pokyny pre údržbu, môže byť ohrozené Vaše zdravie, a obzvlášť Vašich detí. **POZNÁMKA:** Filtračná jednotka sa používa pre cirkuláciu vody a zachytávanie drobných mechanických nečistôt plávajúcich vo vode. V záujme zachovania čistoty a hygienickej nezávadnosti vody v bazéne je nutné zaistiť mechanickú i chemickú údržbu vody. Správna údržba pomôže maximalizovať životnosť vášho bazéna. Ak chcete, aby voda vo vašom bazéne bola čistá a nezávadná pre kúpanie:

- Obráťte sa na svojho predajcu bazénov a príslušenstva a nechajte si poradiť, ako správne bazénovú vodu udržiavať čistú a zdravotne nezávadnú. Jedným z najdôležitejších faktorov, ako predĺžiť životnosť filtračnej vložky, je udržiavanie čistej vody. Pri údržbe postupujte presne podľa pokynov svojho predajcu bazénov a príslušenstva.
- Umiestnite plytkú vaničku s vodou vedľa bazéna, aby si kúpajúce osoby mohli očistiť nohy pred vstupom do bazéna.
- Zakryte bazén krycou alebo solárnou plachtou, keď sa nepoužíva. Zníži sa tak zaťaženie bazéna nečistotami z okolia.
- Nafukovací prstenec udržiajte čistý. Po každom použití zotrite mäkkou handrou usadené nečistoty. Nepoužívajte žiadne koncentrované čističe, abrazívne prípravky alebo rozpúšťadlá.
- Čistite pravidelne dno bazéna od usadených nečistôt.
- Filtračnú vložku vo filtračnej jednotke meňte každé 2 týždne. Pritom čistou handričkou odstráňte usadené nečistoty na vnútorných stenách filtračnej jednotky.
- Používajte chemické prípravky určené pre bazény. K aplikácii chlórových prípravkov vo forme tabliet odporúčame používať plavák, špeciálne k tomuto účelu určený. Dodržiavajte pokyny uvedené na obaloch jednotlivých prípravkov. Vyvarujte sa kontaktu chemických prípravkov s materiálom bazéna, dokiaľ nie sú úplne rozpustené v bazénovej vode. Prípravky najprv dokonale rozpustíte v menšom množstve vody (napr. vo vedierku) a až potom ich aplikujte do bazéna s opatrnosťou, aby nedošlo ku kontaktu s bazénom. Nikdy nemiešajte chemické prípravky dohromady – môže dôjsť k neočakávanej reakcii. Do bazéna ich aplikujte postupne a samostatne. Chemické prostriedky neaplikujte, pokiaľ je bazén používaný. Môže to spôsobiť podráždenie očí, kože alebo iné obťaženie.

POZOR: Silný dažď môže spôsobiť zrútenie bazéna. Preventívne pred príchodom silných dažďov znížte hladinu vody v bazéne a pravidelne ju znižujte, dokiaľ dažde neustanú.



Pokyny pre demontáž a uskladnenie

- **DÔLEŽITÉ:** Ak sa očakáva, že teplota klesne pod 5 °C, musí sa bazén uskladniť.
- Všetky súčasti by sa mali vyčistiť pomocou mydla a vlažnej vody. **NEPOUŽÍVAJTE** žiadne rozpúšťadlá alebo horúcu vodu.
- Uistite sa, že všetky diely sú pred uskladnením úplne suché. Zabráni sa tým vzniku plesne v miestach preloženia fólie.
- Skladujte všetky diely na suchom, vykurovanom mieste, kde teplota neklesne pod 4 °C alebo nepresiahne 50 °C. V prípade nedodržania týchto pokynov pre skladovanie môže dôjsť k poškodeniu bazéna a to je dôvodom k zrušeniu záruky.
- Dodržujte vyššie uvedené montážne pokyny, aby bolo možné bazén opäť zostaviť na ďalšiu sezónu. Miesto pre postavenie bazéna musí byť pred novou montážou

bazéne opäť skontrolované a vyrovnané.

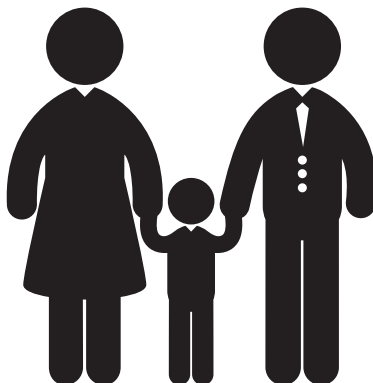
- Pokiaľ chcete bazén vypustiť, vyhľadajte vypúšťací ventil na vonkajšej strane steny bazéna a odskrutkujte viečko (*VYPÚŠŤANIE obr. 1.*)
Druhú stranu viečka použite ako kľúč na zatlačenie a pootočenie vnútornej časti ventilu (cca ¼ otáčky) – ventil sa tým uzamkne v pozícii „otvorené“ a začne vytekať voda.
Následne môžete naskrutkovať záhradnú hadicu na odvedenie vypúšťanej vody do vhodnejšieho miesta (*VYPÚŠŤANIE obr. 2. až obr. 4.*).
- Pri dostatočnom poklese hladiny vody demontujte z bazéna diely filtrácie a odpojte filtráciu a vypustite z nej všetku vodu.
- Akonáhle je voda z bazéna vypustená, umyte bazén vlažnou vodou s mydlom, opláchnite a nakoniec ho vytrite mäkkou bavlnenou handrou do sucha – prípadne nechajte ešte neskôr úplne doschnúť.
Uzavrite ventil opäť zatlačením na stred ventilu a pootočením naspäť – ventil sa tým zamkne v pozícii uzavreté. A následne zaskrutkujte viečko (*VYPÚŠŤANIE obr. 5.*).
- Po vymytí odstráňte všetku zvyšnú vodu a celý bazén vysušte mäkkou bavlnenou handrou.
- Príslušenstvo, ako sú solárne plachty, krycie plachty, schodíky a pod. musia byť pred uskladnením vyčistené a vysušené.
- Nenechávajte nadzemný bazén vonku, ak je prázdny (*DEMONTÁŽ A SKLADOVANIE obr. 1. až 5.*).
- Bazén, filtráciu a ostatné príslušenstvo chráňte pred mrazom. Na poškodenie mrazom sa záruka nevzťahuje.

Kontakty

www.marimex.sk

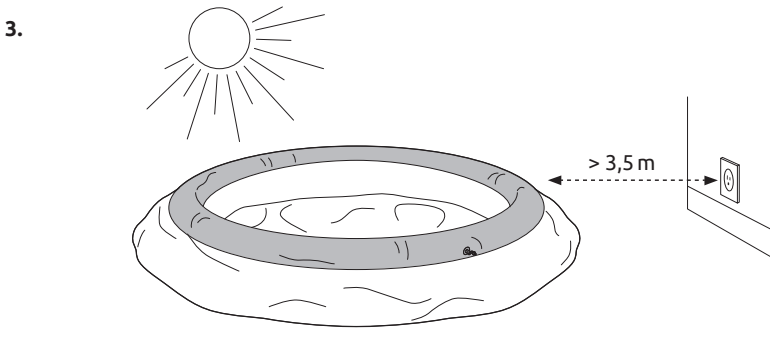
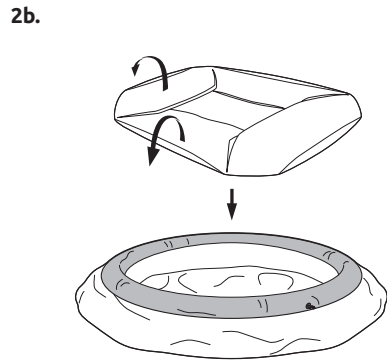
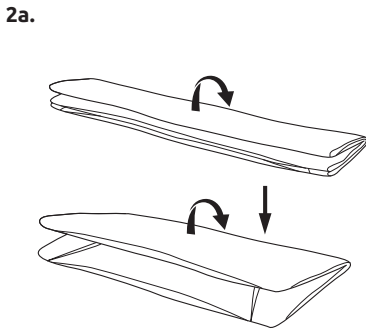
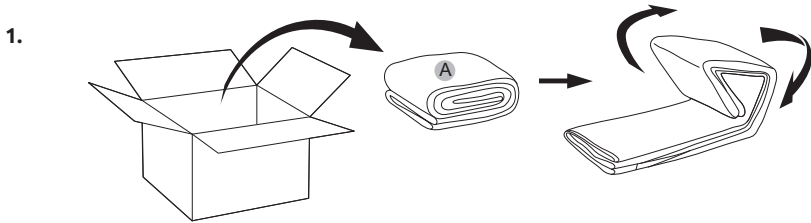
Zákaznícke centrum
tel.: +421 233 004 194

e-mail: info@marimex.sk



SESTAVENÍ

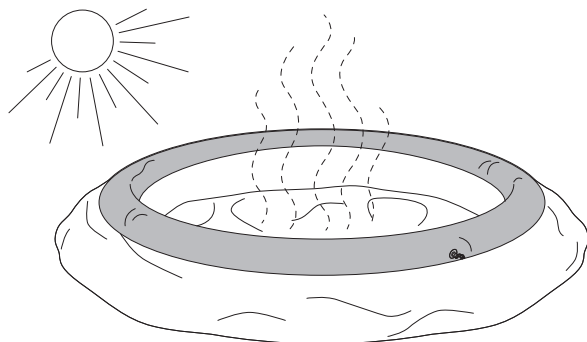
SK-ZOSTAVENIE / EN-SETUP / DE-AUFSTELLUNG / HU-FELÁLLÍTÁS / PL-MONTAŻ



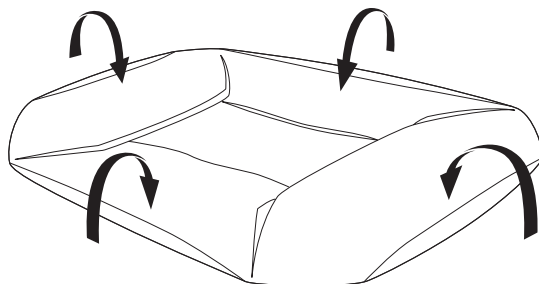
DEMONTÁŽ A SKLADOVÁNÍ

SK-DEMONTÁŽ A SKLADOVANIE / EN-DISMANTLE & STORAGE / DE-ABBAUEN UND AFBEWAHREN / HU-LESZERELÉS ÉS TÁROLÁS / PL-DEMONTAŻ I PRZECHOWYWANIE

1.



2.



3.

