

**1.** Rozložte všechny díly potřebné pro montáž. Balení obsahuje: 1x kád', 10x T-konektory, 4x L-konektory, 2x půlkruhové tyče, 12x rovné tyče, 1x vrchní kryt, 1x hladinový kryt, 1x ruční pumpu.



**2.** Rozbalte a rozložte kád'.



**3.** Protáhněte půlkruhové tyče první částí tunelů.



**4.** Na půlkruhové tyče nasadte T-konektory.



**5.** Protáhněte půlkruhové tyče druhou částí tunelu.



**6.** T-konektory se budou nacházet uprostřed na půlkruhových tyčích.



**7.** Spojte půlkruhové tyče s rovnými tyčemi T-konektory na obou stranách kádě.







- 15.** Nafoukněte hladinový kryt. Je konstruován tak, aby byl v přímém kontaktu s vodní hladinou.

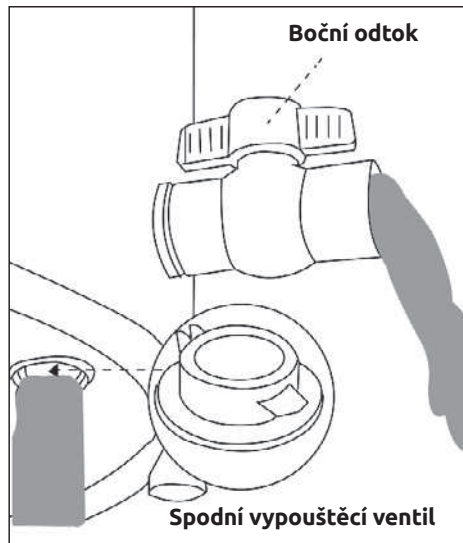


- 16.** Vrchní kryt se umísťuje na hladinový kryt. Nyní je čas napustit vodu a vychutnat si první osvěžující koupel.

## JAK VYPUSTIT KÁĎ

**Dolní odtokový ventil:** Záslepka znamená zablokovat vodu, odšroubování znamená uvolnit vodu.

**Boční odtok:** Pokud je kohoutek na boku ve vodorovném směru, tak je otevřen, a je určen pro vypouštění vody, pokud je kohoutek ve směru křížku, otvor vypouštění je uzavřen. *(Pokud se zde nenachází boční odtok, tuto informaci ignorujte).*

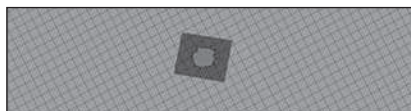
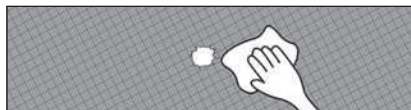


**POZNÁMKA:** Součástí je odtoková hadice pro externí odtok, která umožňuje vypustit vodu do blízkého dřezu nebo odtoku. Před přidáním vody zkontrolujte, zda je boční kohoutek správně zašroubován. Pokud ne, nejprve ho zašroubujte do správné polohy, jinak dojde k úniku vody. *(Pokud zde není boční odtok, tuto informaci ignorujte).*



# ÚDRŽBA

1. Uřízněte na požadovanou velikost v závislosti na otvoru nebo díрку.
2. Důkladně vyčistěte poškozený povrch a nechte oschnout minimálně 10 minut.
3. Odstraňte vinylovou záplatu z papírového podkladu.
4. Těsně přitlačte záplatu na otvor nebo díрку.  
*(Nenafukujte po dobu 20 minut!)*



## KONTAKTY

[www.marimex.cz](http://www.marimex.cz)

ZÁKAZNICKÉ CENTRUM

 261 222 111

 [shop@marimex.cz](mailto:shop@marimex.cz)



# Chladiaca VAŇA - ovál

## Návod na použitie

### Inštrukcie

- Pred prvým použitím umyte kaďu teplou vodou. Pred každým napúšťaním v chladnom prostredí odporúčame kaďu namočiť na 2–3 minúty do teplej vody.
- Na napustenie kade nepoužívajte vodu teplejšiu ako 50 °C. Kaďu je možné používať pri teplotách od -25 °C do 50 °C.
- Hladina vody po napustení by nemala presiahnuť dve tretiny celkového objemu.
- Pri prvom použití môže mať kaďa mierny plastový zápach. Tento jav je úplne normálny a po čase zmizne. Kaďa je vyrobená výhradne z netoxických materiálov.
- Vodu v kadi odporúčame pravidelne meniť (ideálne po každom použití).
- Nenechávajte kaďu dlhodobo naplnenú vodou, mohlo by dôjsť k deformácii kade.
- Nevystavujte kaďu dlhodobo slnečnému žiareniu, mohlo by dôjsť k deformácii či poškodeniu kade.









**8.** Uistite sa, že obe strany sú správne inštalované a tyče sú úplne zasunuté.



**9.** Vsuňte rovnú tyč do dolnej strany vertikálneho tunela a pretiahnite jej koniec hornou časťou tunela.



**10.** Následne rovnú tyč napojte na T-konektor, ktorý je umiestnený na kruhovej tyči.



**11.** Uistite sa, že je spoj pevný a tyč úplne zasunutá.



**12.** Každá bude vyzeráť takto.



**13.** Použite ručnú pumpu na nafúknutie horného prstenca. Počas nafukovania ho nadvíhajte.



**14.** Dôkladne skontrolujte, či horná časť vyzerá ako na obrázku. Pokiaľ nie, jednoducho ju nadvíhajte a upravte.



- 15.** Nafúknite hladinový kryt. Je konštruovaný tak, aby bol v priamom kontakte s vodnou hladinou.

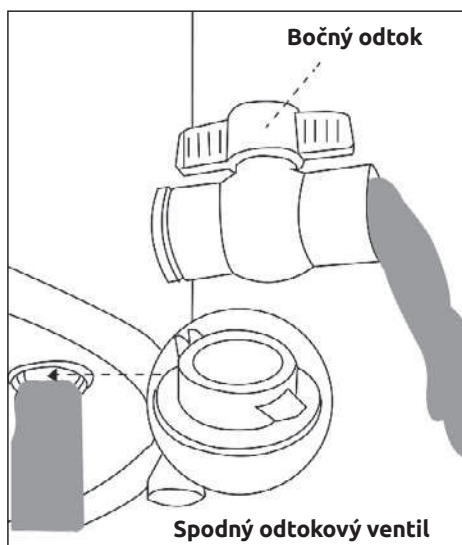


- 16.** Vrchný kryt sa umiestňuje na hladinový kryt. Teraz je čas napustiť vodu a vychutnať si prvý osviežujúci kúpeľ.

## AKO VYPUSTIŤ VAŇU

**Spodný odtokový ventil:** Zátka znamená zablokovať vodu, odšroubovanie znamená uvoľniť vodu.

**Bočný odtok:** Ak je kohútik otočený bokom, v smere odtoku, odtok je otvorený na vypustenie vody. Ak je kohútik otočený na kríž, odtok je zatvorený. *(Pokiaľ sa tu nenachádza bočný odtok, túto informáciu prosím ignorujte!)*



**POZNÁMKA:** Obsahuje odtokovú hadicu na externý odtok, ktorá umožňuje vypustiť vodu do blízkeho drezu alebo odtoku. Pred pridaním vody skontrolujte, či je bočný kohútik správne zašrubovaný. Ak nie, najprv ho zašroubujte do správnej polohy, inak dôjde k úniku vody. *(Pokiaľ sa tu nenachádza bočný odtok, túto informáciu prosím ignorujte!)*

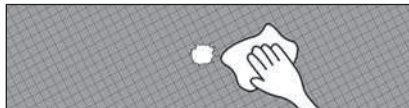
# ÚDRŽBA

SK

- 1.** Upravte na požadovanú veľkosť v závislosti na otvore alebo dierke.



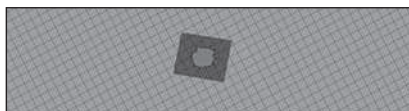
- 2.** Dôkladne vyčistite poškodený povrch a nechajte zaschnúť minimálne 10 minút.



- 3.** Odstráňte vinylovú záplatu z papierového podkladu.



- 4.** Pečlivo pritlačte záplatu na otvor alebo dierku. *(Nenafukujte 20 minút!)*



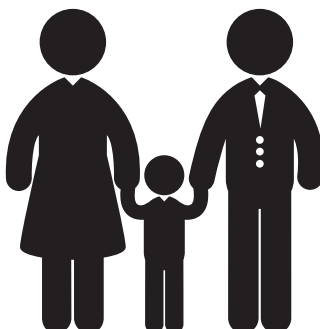
## KONTAKTY

[www.marimex.sk](http://www.marimex.sk)

ZÁKAZNÍCKE CENTRUM

☎ +421 233 004 194

✉ [info@marimex.sk](mailto:info@marimex.sk)





## ICE BATH TUB - oval

### User Manual



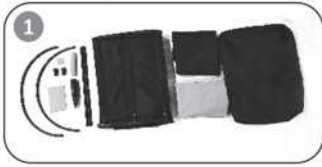
### Instructions

- Wash the tube with warm water before first use. Before each filling in a cold environment, we recommend soaking the tub in warm water for 2–3 minutes.
- Do not use water hotter than 50 °C to fill the tub. The tub can be used at temperatures from -25 °C to 50 °C.
- The water level after filling should not exceed two thirds of the total volume.
- When first used, the tub may have a slight plastic smell. This phenomenon is completely normal and will disappear after a while. The tub is made exclusively from non-toxic materials.



- We recommend changing the water in the tub regularly (ideally after each use).
- Do not leave the vat filled with water for a long time, it could cause deformation of the vat.
- Do not expose the vat to sunlight for a long time, it could cause deformation or damage to the tube.





**1.** Lay out all the parts needed for assembly. Package includes: 1x cable, 10x T-connectors, 4x L-connectors, 2x semicircular rods, 12x straight rods, 1x top cover, 1x level cover, 1x hand pump.



**2.** Unpack and unfold the bucket.



**3.** Pull the semicircular rods through the first part of the tunnels.



**4.** Put the T-connectors on the semicircular rods.



**5.** Pull the semicircular rods through the second part of the tunnel.



**6.** The T-connectors will be centered on the semicircular rods.



**7.** Connect the semicircular rods to the straight rods with T-connectors on either side of the tub.





**8.** Make sure both sides are installed correctly and the rods are fully inserted.



**9.** Insert the straight rod into the bottom of the vertical tunnel and push the end of the rod through the top of the tunnel.



**10.** Then connect the straight rod to the T-connector located on the round rod.



**11.** Make sure the connection is tight and the rod is fully inserted.



**12.** The cable will look like this.



**13.** Use a hand pump to inflate the top ring. Keep lifting the ring as you inflate it.



**14.** Check carefully that the top looks like the picture. If not, simply lift it up and adjust.





- 15.** Inflate the level cap. It is designed to be in direct contact with the water surface.

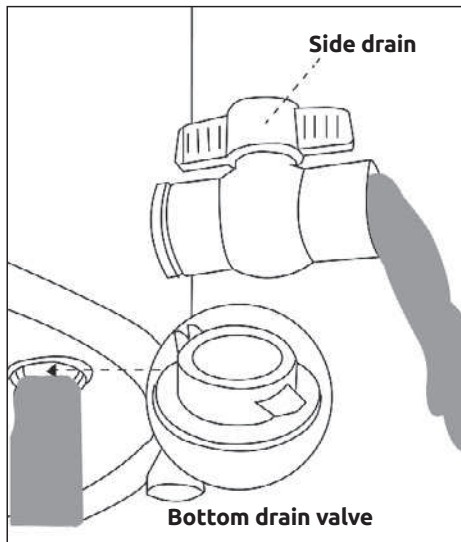


- 16.** The top cover is placed on top of the level cover. Now it's time to fill the water and enjoy your first refreshing bath.

## HOW TO EMPTY THE TUB

**Bottom drain valve:** Plug means block the water, unplug means release water.

**Side drain:** The faucet on the side is open to release water, and the cross is closed. *(If there is no side drainage, please ignore!)*



**NOTE:** included drain hose to the external drain down tap to empty the water into a nearby sink or drain. Please check whether the side faucet is screwed to the correct position before adding water, if not, please screw it to the correct position first, otherwise it will cause water leakage. *(If there is no side Before connecting After connection drainage, please ignore!)*

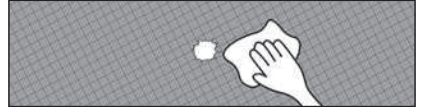


# MAINTAINANCE

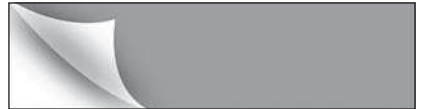
- 1.** Cut to required size depending upon hole or puncture.



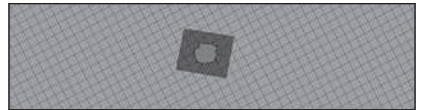
- 2.** Thoroughly clean damaged surface and allow to dry for a minimum of 10 minutes.



- 3.** Remove vinyl patch from paper backing.



- 4.** Press patch firmly over hole or puncture.  
*(Do not inflate for 20 minutes!)*



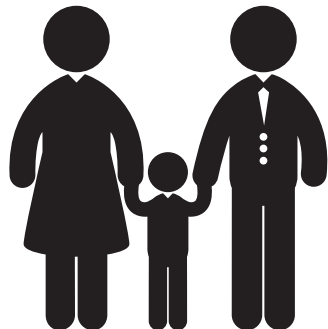
## CONTACTS

[www.marimex.cz](http://www.marimex.cz)

CUSTOMER CENTER

 +420 261 222 111

 [shop@marimex.cz](mailto:shop@marimex.cz)





# KÜHLBADEWANNE - oval

## Bedienungsanleitung

### Anweisungen

- Waschen Sie den Bottich vor dem ersten Gebrauch mit warmem Wasser. Vor jedem Befüllen in kalter Umgebung empfehlen wir, die Wanne 2–3 Minuten in warmem Wasser einzuweichen.
- Verwenden Sie zum Befüllen der Wanne kein Wasser, das heißer als 50 °C ist. Die Wanne kann bei Temperaturen von -25 °C bis 50 °C verwendet werden.
- Der Wasserstand nach dem Befüllen sollte zwei Drittel des Gesamtvolumens nicht überschreiten.
- Beim ersten Gebrauch kann die Wanne einen leichten Plastikgeruch verströmen. Dieses Phänomen ist völlig normal und verschwindet nach einiger Zeit. Die Wanne besteht ausschließlich aus ungiftigen Materialien.
- Wir empfehlen, das Wasser in der Wanne regelmäßig zu wechseln (idealerweise nach jedem Gebrauch).
- Lassen Sie den Bottich nicht über längere Zeit mit Wasser gefüllt, da dies zu einer Verformung des Bottichs führen kann.
- Setzen Sie das Becken nicht über längere Zeit dem Sonnenlicht aus, da dies zu Verformungen oder Schäden am Becken führen kann.







- 8.** Vergewissern Sie sich, dass beide Seiten korrekt installiert sind und die Stangen vollständig eingeführt sind.



- 9.** Führen Sie die gerade Stange in den Boden des vertikalen Tunnels ein und schieben Sie das Ende der Stange durch das obere Ende des Tunnels.



- 10.** Verbinden Sie dann die gerade Stange mit dem T-Verbindungsstück, das sich an der runden Stange befindet.



- 11.** Achten Sie darauf, dass die Verbindung fest sitzt und die Stange vollständig eingeführt ist.



- 12.** Das Kabel sieht dann wie folgt aus.



- 13.** Verwenden Sie eine Handpumpe, um den oberen Ring aufzupumpen. Heben Sie den Ring während des Aufpumpens weiter an.



- 14.** Prüfen Sie sorgfältig, ob das Oberteil wie auf dem Bild aussieht. Wenn das nicht der Fall ist, heben Sie ihn einfach an und passen ihn an.

DE



**15.** Blasen Sie die Füllstandskappe auf. Sie ist so konstruiert, dass sie in direktem Kontakt mit der Wasseroberfläche steht.

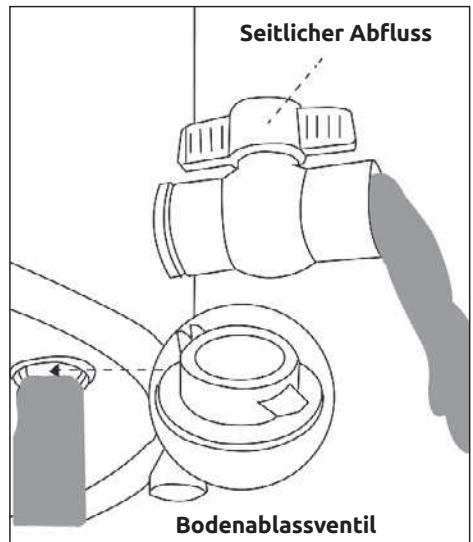


**16.** Setzen Sie die obere Abdeckung auf die Füllstandsabdeckung. Jetzt können Sie das Wasser einfüllen und Ihr erstes erfrischendes Bad genießen.

## WIE MAN DIE WANNE ENTLEERT

**Unterer Ablassventil:** Der Stöpsel bedeutet, das Wasser zu blockieren, das Herausziehen bedeutet, das Wasser freizugeben.

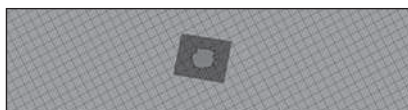
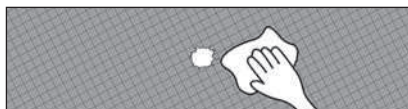
**Seitenablauf:** Der Wasserhahn an der Seite ist geöffnet, um Wasser abzulassen, und das Kreuz ist geschlossen. *(Wenn es keinen Seitenablauf gibt, bitte ignorieren!)*



**HINWEIS:** Ein Ablaufschlauch ist enthalten, um das Wasser in ein nahegelegenes Waschbecken oder Abfluss abzulassen. Bitte überprüfen Sie, ob der Seitenhahn korrekt angeschraubt ist, bevor Sie Wasser hinzufügen. Wenn nicht, schrauben Sie ihn bitte zuerst in die richtige Position, da es sonst zu Wasserlecks kommen kann. *(Wenn es keinen Seitenablauf gibt, bitte ignorieren!)*

# WARTUNG


1. Schneiden Sie auf die erforderliche Größe, abhängig vom Loch oder Durchstich.
2. Reinigen Sie die beschädigte Oberfläche gründlich und lassen Sie sie mindestens 10 Minuten trocknen.
3. Entfernen Sie das Vinyl-Pflaster von der Papierunterlage.
4. Drücken Sie das Pflaster fest über das Loch oder die Durchstichstelle. *(Nicht für 20 Minuten aufblasen!)*



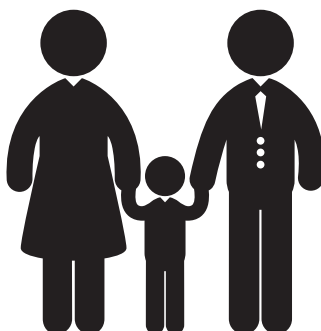
## KONTAKTINFORMATIONEN

[www.marimex.cz](http://www.marimex.cz)

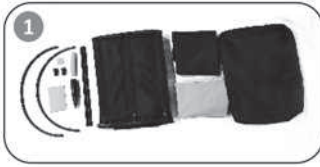
KUNDENCENTER

 +421 233 004 194

 [shop@marimex.cz](mailto:shop@marimex.cz)







- 1.** Rozmieść wszystkie części potrzebne do montażu. Zestaw zawiera: 1x kabel, 10x złącza T, 4x złącza L, 2x pręty półokrągłe, 12x pręty proste, 1x pokrywa górna, 1x pokrywa poziomą, 1x pompka ręczna.



- 2.** Rozpakuj i rozłóż wiadro.



- 3.** Przeciągnij półokrągłe pręty przez pierwszą część tuneli.



- 4.** Załóż łączniki T na półokrągłe pręty.



- 5.** Przeciągnij półokrągłe pręty przez drugą część tunelu.



- 6.** Łączniki T zostaną wyśrodkowane na półokrągłych prętach.



- 7.** Połącz półokrągłe pręty z prostymi prętami za pomocą łączników T po obu stronach wanny.



**8.** Upewnij się, że obie strony są prawidłowo zamontowane, a pręty są całkowicie wsunięte.



**9.** Włóż prosty pręt do dolnej części pionowego tunelu i przepchnij jego koniec przez górną część tunelu.



**10.** Następnie podłącz prosty pręt do złącza T znajdującego się na okrągłym pręcie.



**11.** Upewnij się, że połączenie jest szczelne, a pręt jest całkowicie wsunięty.



**12.** Przewód będzie wyglądał następująco.



**13.** Użyj ręcznej pompki, aby napompować górny pierścień. Podczas nadmuchiwania należy podnosić pierścień.



**14.** Sprawdź dokładnie, czy górna część wygląda jak na zdjęciu. Jeśli nie, po prostu podnieś go i wyreguluj.





**15.** Napompuj korek poziomą. Jest ona przeznaczona do bezpośredniego kontaktu z powierzchnią wody.



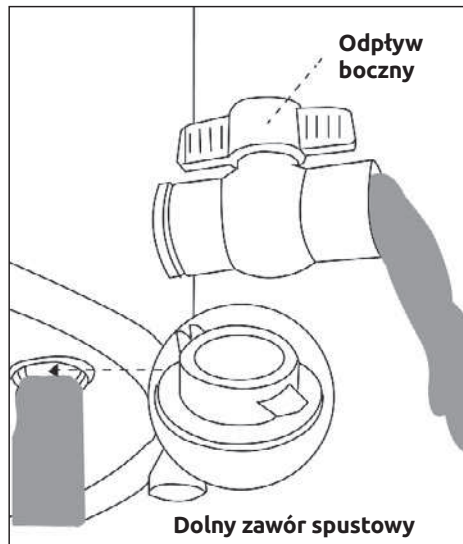
**16.** Umieść górną pokrywę na pokrywce poziomą. Teraz nadszedł czas, aby napętnić wodę i cieszyć się pierwszą orzeźwiającą kąpielą.

## JAK OPRÓŻNIĆ WANNĘ

### Zawór odpływowy na dnie:

Zatyczka oznacza zablokowanie wody, odkręcenie oznacza uwolnienie wody.

**Odtok boczny:** Krany z boku są otwarte, aby uwolnić wodę, a krzyżyk jest zamknięty. *(Jeśli nie ma odprowadzania bocznego, proszę zignorować!)*



**UWAGA:** W zestawie znajduje się wąż odpływowy do zewnętrznego odpływu, aby opróżnić wodę do pobliskiego zlewu lub odpływu. Przed dodaniem wody sprawdź, czy boczny kran jest przykręcony w odpowiedniej pozycji. Jeśli nie, najpierw przykręć go do właściwej pozycji, w przeciwnym razie spowoduje to wyciek wody. *(Jeśli nie ma odpływu bocznego, proszę zignorować!)*

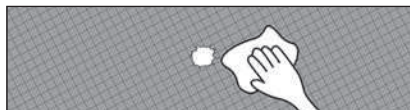


# UTRZYMANIE

- 1.** Przytnij do wymaganych rozmiarów w zależności od otworu lub przebicia.



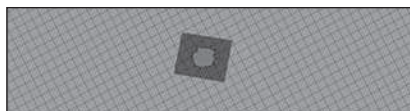
- 2.** Dokładnie oczyść uszkodzoną powierzchnię i pozwól jej wyschnąć przez co najmniej 10 minut.



- 3.** Zdejmij winylową łatkę z papierowego podkładu.



- 4.** Mocno naciśnij łatkę na otworze lub przebiciu. *(Nie napętniaj przez 20 minut!)*



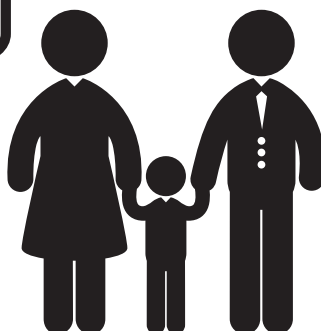
## KONTAKT

[www.marimex.cz](http://www.marimex.cz)

CENTRUM OBSŁUGI KLIENTA

 +420 261 222 111

 [shop@marimex.cz](mailto:shop@marimex.cz)



# HŰTŐKÁDA - ovális

## Használati útmutató

### Utasítások

- Az első használat előtt mossa ki a kádat meleg vízzel. Hideg környezetben minden töltés előtt javasoljuk, hogy a kádat 2–3 percre meleg vízbe áztassa.
- Ne használjon 50 °C-nál melegebb vizet a kád feltöltéséhez. A kád -25 °C és 50 °C közötti hőmérsékleten használható.
- A feltöltés után a vízszint nem haladhatja meg a teljes térfogat kétharmadát.
- Első használatkor a kádnak enyhe műanyag szaga lehet. Ez a jelenség teljesen normális, és egy idő után eltűnik. A kád kizárólag nem mérgező anyagokból készült.
- Javasoljuk a kádban lévő víz rendszeres cseréjét (ideális esetben minden használat után).
- Ne hagyja hosszú ideig vízzel megtölteni a kádat, mert ez deformálódhat.
- Ne tegye ki a kádat hosszú ideig napfénynek, mert ez deformációt vagy károsodást okozhat a kádban.







**8.** Győződjön meg róla, hogy mindkét oldal megfelelően van felszerelve, és a rudak teljesen be vannak illesztve.



**9.** Helyezze be az egyenes rudat a függőleges alagút aljába, és tolja át a rúd végét az alagút tetején.



**10.** Ezután csatlakoztassa az egyenes rudat a kerek rúdon található T-csatlakozóhoz.



**11.** Győződjön meg arról, hogy a csatlakozás szorosan záródik, és a rúd teljesen be van dugva.



**12.** A kábel így fog kinézni.



**13.** Használjon kézi pumpát a felső gyűrű felfújásához. Felfújás közben folyamatosan emelje fel a gyűrűt.



**14.** Alaposan ellenőrizze, hogy a teteje úgy nézzen ki, mint a képen. Ha nem így van, egyszerűen emelje fel és igazítsa meg.



**15.** Fújjuk fel a szintkupakot. Úgy tervezték, hogy közvetlenül érintkezzen a vízfelülettel.

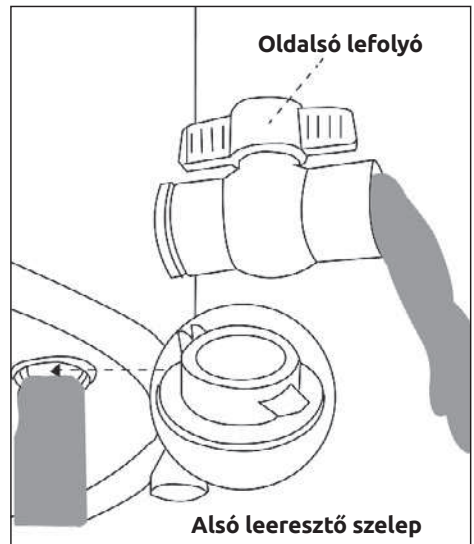


**16.** Helyezze a felső fedelet a szintfedélre. Most már itt az ideje, hogy feltöltse a vizet, és élvezze az első frissítő fürdőt.

## HOGYAN ÜRÍTSÜK KI A KÁDAT

**Alsó leeresztő szelep:** A dugó a víz blokkolását jelenti, a kioldás pedig a víz kiengedését.

**Oldalsó leeresztő:** Az oldalsó csap nyitva van a víz kiengedésére, a kereszt pedig zárva van. *(Ha nincs oldalsó leeresztés, kérjük, hagyja figyelmen kívül!)*



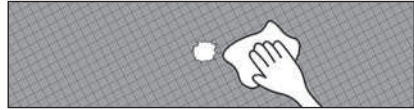
**MEGJEGYZÉS:** Tartalmaz egy leeresztő tömlőt a külső leeresztő csaphoz, hogy a vizet egy közeli mosogatóba vagy lefolyóba ürítse. Kérjük, ellenőrizze, hogy a oldalsó csap a megfelelő helyzetben van-e, mielőtt vizet adna hozzá; ha nem, először csavarja a megfelelő pozícióba, különben vízszivárgást okozhat. *(Ha nincs oldalsó leeresztés, kérjük, hagyja figyelmen kívül!)*

# KARBANTARTÁS

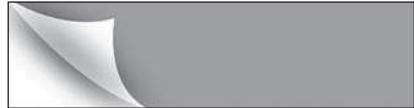
- 1.** Vágja a szükséges méretre a lyuk vagy szűrés függvényében.



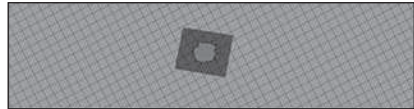
- 2.** Alaposan tisztítsa meg a sérült felületet, és hagyja száradni legalább 10 percig.



- 3.** Távolítsa el a vinil foltot a papíralapjáról.



- 4.** Nyomja a foltot szorosan a lyukra vagy szűrésre. *(Ne fújja fel 20 percig!)*



## ÉRINTKEZÉS

[www.marimex.cz](http://www.marimex.cz)

ÜGYFÉLKÖZPONT

☎ +421 233 004 194

✉ [shop@marimex.cz](mailto:shop@marimex.cz)



