



MARIMEX

CZ

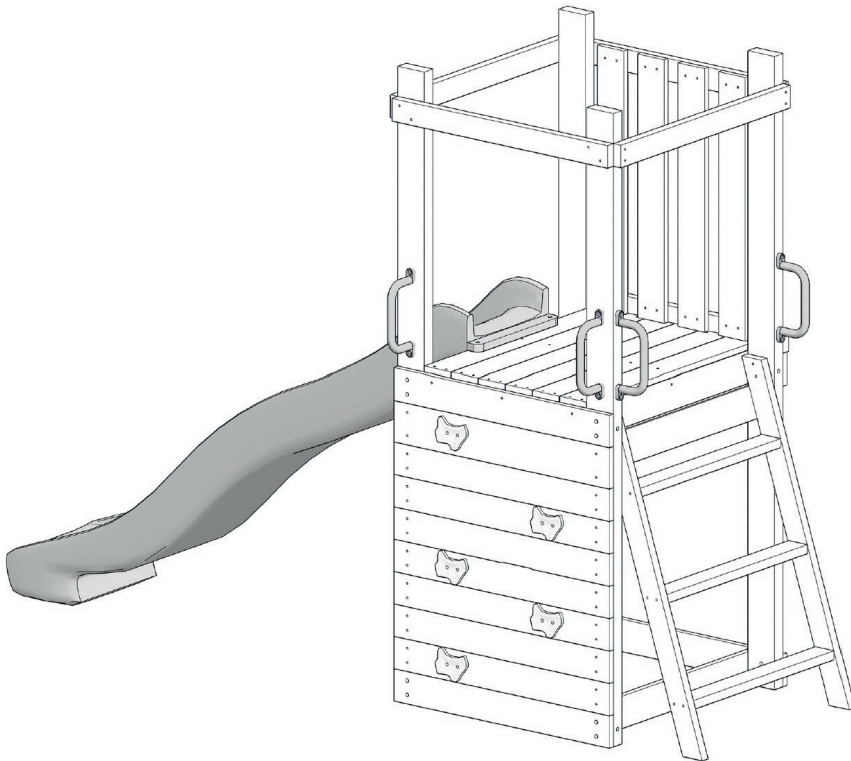
SK

EN

DE

Dětské hřiště MARIMEX PLAY 024

Návod na montáž a používání



11640653





MARIMEX

Dětské hřiště

MARIMEX PLAY 024

Návod na montáž a používání



OBECNÉ POKYNY

Před zahájením montáže si prosím pečlivě přečtěte všechny tyto pokyny. Uchovejte tento návod na bezpečném místě pro budoucí použití. Výrobky Marimex Play jsou určeny výhradně pro soukromé venkovní použití na zahradě. Nesmí být používány ve veřejných zařízeních ani pro komerční účely. Tento výrobek Marimex Play byl vyroben a sestaven v souladu s platnými bezpečnostními normami a podléhá neustálé kontrole kvality. Z tohoto důvodu si vyhrazujeme právo na technické úpravy, aby byla vždy zajištěna optimální kvalita výrobku pro naše zákazníky.



VAROVÁNÍ!

Pouze pro soukromé venkovní použití. Není vhodné pro děti mladší 3 let. Riziko zranění.



SESTAVENÍ

Ujistěte se, že se v okolí nenacházejí žádné děti v průběhu montáže výrobků Marimex Play, dokud není celé hrací vybavení kompletně sestaveno a zkontrolováno. K sestavení konstrukce dětského hřiště jsou zapotřebí minimálně dva dospělí.

Před zahájením montáže zkontrolujte obsah balení, včetně veškerého montážního materiálu, a ověřte správný počet dílů a jejich nepoškozenost. Uspořádejte všechny díly tak, aby byly jasně viditelné. Používejte upevňovací součástky přesně podle vyobrazení v návodu. Veškerý potřebný montážní materiál je součástí balení/krabice.

Neutahujte šrouby příliš pevně – nejprve se ujistěte, že celá konstrukce stojí rovně. Matice utahujte nejprve ručně a poté pevně dotáhněte klíčem, dokud necítíte znatelný odpor. Zkontrolujte všechna šroubová spojení podle návodu.



POZOR: Vyměňte uvolněné bezpečnostní matice za nové (poškozený zajišťovací mechanismus).

Herní a bezpečnostní plocha by měla být rovná a tvořena měkkým, nárazuvzdorným povrchem. Herní vybavení musí stát tak, aby se nepřevrhlo. Doporučujeme ukotvení k zemi, například pomocí zemních kotev, které by měly být zabetonovány. To zabrání naklánění nebo posunutí konstrukce. Ujistěte se, že cement se nerozlije na herní plochu. Herní vybavení musí stát na rovném povrchu a v minimální vzdálenosti 2 metry od jiných konstrukcí a překážek, jako jsou ploty, garáže, domy, převislé větve, pradelní šňůry nebo elektrická vedení.



POKYNY PRO ÚDRŽBU

Poškozené součásti mohou představovat riziko pro bezpečnost dětí a ovlivnit kvalitu herního vybavení. Proto provádějte pravidelné kontroly všech součástí konstrukce každý měsíc, v závislosti na frekvenci používání.

- Okamžitě vyměňte poškozené nebo opotřebované díly.
- Zkontrolujte všechna šroubovací a zasouvací spojení a jejich bezpečnostní mechanismy každý měsíc.
- Na pohyblivé části pravidelně kápněte několik kapek oleje.
- Houpačky na zimu uskladněte v garáži nebo v domě.



BEZPEČNÉ HRANÍ

Ujistěte se, že herní vybavení používají pouze děti s odpovídajícími schopnostmi.

Poučte děti o správném používání herního vybavení a upozorněte je na možná nebezpečí.

- Dohlížejte na děti, když si hrají.
- Děti by neměly skákat z houpačky, běhat nebo si hrát mezi pohyblivými částmi.
- Nepovolujte dětem lézt nebo viset na konstrukci – mohlo by to způsobit vážná zranění.
- Nepřidávejte řetězy ani jiné předměty jako další vybavení.
- Nekombinujte produkty jiných výrobců s herním vybavením Marimex Play.
- Správný způsob sklouznutí je sedět na skluzavce čelem dopředu.
- Při silném slunečním záření může být skluzavka velmi horká, a při teplotách pod bodem mrazu se může pokožka přilepit ke skluzavce – před použitím proto zkontrolujte povrch skluzavky.
- Maximální nosnost na jednu houpačku je 50 kg.
- Maximální nosnost skluzavky je 50 kg.

ODPOVĚDNOST

Společnost Marimex s.r.o. nenes odpovědnost za škody způsobené nesprávnou nebo neodbornou montáží či instalací výrobku, ani za nedodržení pokynů uvedených v návodu. Odpovědnost společnosti Marimex s.r.o. neovlivňuje její právo požadovat náhradu škody nebo přenést odpovědnost na třetí stranu. Marimex s.r.o. nenes odpovědnost za jakékoli následné škody, ušlý zisk nebo nepřímé škody.



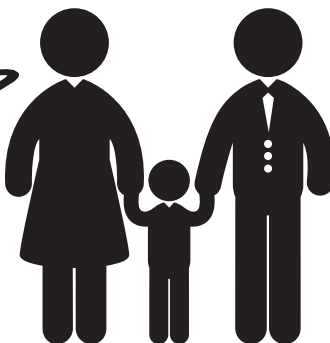
KONTAKTY

www.marimex.cz

Zákaznické centrum

+420 61 222 111

e-mail: shop@marimex.cz





MARIMEX

Detské ihrisko MARIMEX PLAY 024

Návod na montáž a používanie



OBEČNÉ POKYNY

Pred začatím montáže si prosím dôkladne prečítajte všetky tieto pokyny. Tento návod uchovajte na bezpečnom mieste pre budúce použitie. Výrobky Marimex Play sú určené výhradne na súkromné vonkajšie použitie na záhrade. Nesmú byť používané vo verejných zariadeniach ani na komerčné účely. Tento výrobok Marimex Play bol vyrobený a zostavený v súlade s platnými bezpečnostnými normami a podlieha neustálej kontrole kvality. Z tohto dôvodu si vyhradzuje právo na technické úpravy, aby bola vždy zaistená optimálna kvalita výrobku pre našich zákazníkov.



VAROVANIE!

Len na domáce vonkajšie použitie. Nevhodné pre deti mladšie ako 3 roky. Nebezpečenstvo poranenia.



MONTÁŽ

Uistite sa, že sa počas montáže výrobkov Marimex Play v okolí nenachádzajú žiadne deti, pokiaľ nie je celé hracie vybavenie kompletne zostavené a skontrolované. Na zostavenie konštrukcie detského ihriska sú potrební minimálne dvaja dospelí.

Pred začatím montáže skontrolujte obsah balenia, vrátane všetkého montážneho materiálu, a overte správny počet dielov a ich nepoškodenosť. Usporiadajte všetky diely tak, aby boli jasne viditeľné. Používajte upevňovacie súčasti presne podľa vyobrazenia v návode. Všetok potrebný montážny materiál je súčasťou balenia/krabice.

Neutahujte skrutky príliš pevne – najprv sa uistite, že celá konštrukcia stojí rovno. Matice utahujte najskôr ručne a následne pevne dotiahnite kľúčom, až kým necítite znateľný odpor. Skontrolujte všetky skrutkové spoje podľa montážneho návodu.



POZOR: Vymieňajte uvoľnené bezpečnostné matice za nové (poškodený zaistovaci mechanismus).

Hracia a bezpečnostná plocha by mala byť rovná a tvorená mäkkým, nárazuvzdorným povrchom. Hracie vybavenie musí stáť tak, aby sa neprevrátilo. Odporúčame ukotvenie k zemi, napríklad pomocou zemných kotiev, ktoré by mali byť zabetónované. To zabráni nakláňaniu alebo posúvaniu konštrukcie. Uistite sa, že cement sa nerozleje na hraciu plochu. Hracie vybavenie musí stáť na rovnom povrchu a vo vzdialenosti minimálne 2 metre od iných konštrukcií a prekážok, ako sú ploty, garáže, domy, prevísajúce konáre, šnúry na bielizeň alebo elektrické vedenie.



POKYNY NA ÚDRŽBU

Poškodené súčasti môžu predstavovať riziko pre bezpečnosť detí a ovplyvniť kvalitu hracieho vybavenia. Preto pravidelne kontrolujte všetky súčasti konštrukcie každý mesiac, v závislosti od frekvencie používania.

- Okamžite vymeňte poškodené alebo opotrebované diely.
- Skontrolujte všetky skrutkové a zasúvacie spoje a ich bezpečnostné mechanizmy každý mesiac.
- Na pohyblivé časti pravidelne kápnite niekoľko kvapiek oleja.
- Hojdačky v zime uskladnite v garáži alebo v dome.



BEZPEČNÉ HRANIE

Uistite sa, že hracie vybavenie používajú iba deti s primeranými schopnosťami. Poučte deti o správnom používaní hracieho vybavenia a upozornite ich na možné nebezpečenstvá.

- Dohliadajte na deti, keď sa hrajú.
- Deti by nemali skákať z hojdačky, behať alebo sa hrať medzi pohyblivými časťami.
- Nepovoľujte deťom liezť alebo visieť na konštrukcii – mohlo by to spôsobiť vážne zranenia.
- Nepridávajte reťaze ani iné predmety ako ďalšie vybavenie.
- Nekombinujte produkty iných výrobcov s hracím vybavením Marimex Play.
- Správny spôsob šmykania je sedieť na šmykľavke tvárou dopredu.
- Pri silnom slnečnom žiarení sa šmykľavka môže veľmi zahriať, a pri teplotách pod bodom mrazu sa môže pokožka prilepiť k šmykľavke – pred použitím preto skontrolujte jej povrch.
- Maximálna nosnosť na jednu hojdačku je 50 kg.
- Maximálna nosnosť šmykľavky je 50 kg.

ZODPOVEDNOSŤ

Spoločnosť Marimex s.r.o. nenesie zodpovednosť za škody spôsobené nesprávnou alebo neodbornou montážou či inštaláciou výrobku, ani za nedodržanie pokynov uvedených v návode. Zodpovednosť spoločnosti Marimex s.r.o. neovplyvňuje jej právo požadovať náhradu škody alebo preniesť zodpovednosť na tretiu stranu. Marimex s.r.o. nenesie zodpovednosť za akékoľvek následné škody, ušlý zisk alebo nepriame škody.



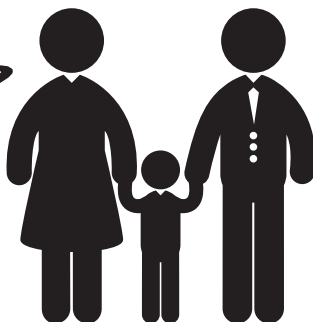
KONTAKTY

www.marimex.sk

Zákaznícke centrum

+421 233 004 194

e-mail: info@marimex.sk





MARIMEX

Playground MARIMEX PLAY 024

Instructions for assembly and use



GENERAL INSTRUCTIONS

Please read all these instructions carefully before starting the assembly. Keep this manual in a safe place for future reference. Marimex Play products are intended exclusively for private outdoor use in the garden. They may not be used in public facilities or for commercial purposes. This Marimex Play product has been manufactured and assembled in accordance with applicable safety standards and is subject to continuous quality control. For this reason, we reserve the right to make technical modifications to ensure that our customers always receive an optimal product quality.



WARNING!

For home outdoor use only. Not suitable for children under 3 years of age. Risk of injury.



ASSEMBLY

Ensure that no children are present during the assembly of Marimex Play products until the entire play equipment is fully assembled and inspected. At least two adults are required to assemble the playground structure.

Before starting assembly, check the contents of the package, including all mounting materials, and verify that all parts are complete and undamaged. Arrange all parts so that they are clearly visible. Use the fastening components exactly as shown in the instructions. All necessary mounting materials are included in the package/box. Do not tighten the screws too much – first, make sure that the entire structure is standing straight. Tighten the nuts first by hand, then firmly with a wrench until a noticeable resistance is felt. Check all screw connections according to the assembly instructions.



WARNING: Replace loose safety nuts with new ones (damaged locking mechanism).

The play and safety area should be level and consist of a soft, impact-resistant surface. The play equipment must be placed so that it does not tip over. We recommend anchoring it to the ground, for example, using ground anchors, which should be set in concrete. This prevents tilting or shifting of the structure. Ensure that cement does not spread onto the play area. The play equipment should be positioned on a level surface and at a minimum distance of 2 meters from other structures and obstacles such as fences, garages, houses, overhanging branches, clotheslines, or power lines.



MAINTENANCE INSTRUCTIONS

Damaged components can pose a risk to children's safety and affect the quality of the play equipment. Therefore, regularly inspect all components of the structure every month, depending on the frequency of use.

- Immediately replace damaged or worn-out parts.
- Check all screw and plug connections and their safety mechanisms every month.
- Apply a few drops of oil regularly to moving parts.
- Store the swings indoors (garage or house) during winter.



SAFE PLAY

Ensure that the play equipment is only used by children with appropriate abilities. Instruct children on how to properly use the play equipment and make them aware of possible dangers.

- Supervise children while they play.
- Children should not jump off the swing, run, or play between moving parts.
- Do not allow children to climb or hang on the structure – this could cause serious injuries.
- Do not add chains or other objects to the equipment.
- Do not combine products from other manufacturers with Marimex Play play equipment.
- The correct way to slide down is to sit on the slide facing forward.
- In strong sunlight, the slide may become very hot, and in temperatures below freezing, the skin may stick to the slide surface – always check the slide's surface before use.
- Maximum load capacity per swing seat: 50 kg.
- Maximum load capacity per slide: 50 kg.

LIABILITY

Marimex s.r.o. is not responsible for damage caused by incorrect or improper assembly or installation of the product, nor for failure to follow the instructions provided in this manual. The liability of Marimex s.r.o. does not affect its right to claim compensation for damages or to transfer liability to a third party. Marimex s.r.o. is not liable for any consequential damages, lost profits, or indirect damages.



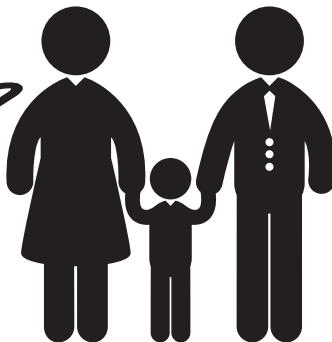
CONTACT

www.marimex.cz

Customer Centre

+420 261 222 111

e-mail: shop@marimex.cz





MARIMEX

Spielplatz MARIMEX PLAY 024 Montage- und Gebrauchsanleitung

ALLGEMEINE HINWEISE



Bitte lesen Sie diese Anweisungen vor Beginn der Montage sorgfältig durch. Bewahren Sie diese Anleitung an einem sicheren Ort für zukünftige Verwendung auf. Marimex Play-Produkte sind ausschließlich für den privaten Außengebrauch im Garten bestimmt. Sie dürfen nicht in öffentlichen Einrichtungen oder für kommerzielle Zwecke verwendet werden. Dieses Marimex Play-Produkt wurde nach geltenden Sicherheitsstandards hergestellt und montiert und unterliegt einer ständigen Qualitätskontrolle. Aus diesem Grund behalten wir uns das Recht vor, technische Änderungen vorzunehmen, um unseren Kunden stets eine optimale Produktqualität zu gewährleisten.



WARNUNG!

Nur für den Hausgebrauch im Freien. Nicht geeignet für Kinder unter 3 Jahren. Es besteht Verletzungsgefahr.



MONTAGE

Stellen Sie sicher, dass sich während der Montage der Marimex Play-Produkte keine Kinder in der Nähe befinden, solange die gesamte Spielplatzausrüstung nicht vollständig montiert und überprüft wurde. Für die Montage der Spielplatzkonstruktion sind mindestens zwei Erwachsene erforderlich. Überprüfen Sie vor Beginn der Montage den Lieferumfang, einschließlich des gesamten Montagematerials, und stellen Sie sicher, dass alle Teile vollständig und unbeschädigt sind. Legen Sie alle Teile übersichtlich zurecht. Verwenden Sie die Befestigungselemente genau gemäß der Abbildung in der Anleitung. Das gesamte benötigte Montagematerial ist im Lieferumfang enthalten. Ziehen Sie die Schrauben nicht zu fest an – stellen Sie zuerst sicher, dass die gesamte Konstruktion gerade steht. Ziehen Sie die Muttern zuerst von Hand an und ziehen Sie sie dann mit einem Schraubenschlüssel fest, bis ein spürbarer Widerstand erreicht ist. Überprüfen Sie alle Schraubverbindungen gemäß der Montageanleitung.



ACHTUNG: Ersetzen Sie lockere Sicherungsmuttern durch neue (beschädigter Sicherungsmechanismus).

Die Spiel- und Sicherheitsfläche sollte eben und mit einem weichen, stoßdämpfenden Untergrund versehen sein. Die Spielplatzausrüstung muss so aufgestellt werden, dass sie nicht kippt. Wir empfehlen eine Befestigung im Boden, z. B. mit Bodenankern, die einbetoniert werden sollten. Dies verhindert ein Kippen oder Verrutschen der Konstruktion. Achten Sie darauf, dass kein Zement auf die Spielfläche gelangt. Die Spielplatzausrüstung muss auf einer ebenen Fläche stehen und sich in einem Mindestabstand von 2 Metern zu anderen Strukturen und Hindernissen befinden, wie z. B. Zäunen, Garagen, Häusern, überhängenden Ästen, Wäscheleinen oder Stromleitungen.



WARTUNGSHINWEISE

Beschädigte Teile können ein Sicherheitsrisiko für Kinder darstellen und die Qualität der Spielplatzausrüstung beeinträchtigen. Daher sollten alle Teile der Konstruktion regelmäßig, mindestens einmal im Monat, je nach Häufigkeit der Nutzung, überprüft werden.



- Ersetzen Sie beschädigte oder abgenutzte Teile sofort.
- Überprüfen Sie alle Schraub- und Steckverbindungen sowie deren Sicherungsmechanismen jeden Monat.
- Geben Sie regelmäßig einige Tropfen Öl auf bewegliche Teile.
- Lagern Sie die Schaukeln im Winter in der Garage oder im Haus.



SICHERES SPIELEN

Stellen Sie sicher, dass die Spielplatzausrüstung nur von Kindern mit den entsprechenden Fähigkeiten genutzt wird. Weisen Sie die Kinder in die richtige Nutzung der Spielgeräte ein und machen Sie sie auf mögliche Gefahren aufmerksam.

- Beaufsichtigen Sie Kinder, während sie spielen.
- Kinder sollten nicht von der Schaukel springen, zwischen beweglichen Teilen herumlaufen oder dort spielen.
- Erlauben Sie den Kindern nicht, auf die Konstruktion zu klettern oder sich daran zu hängen – dies könnte schwere Verletzungen verursachen.
- Bringen Sie keine zusätzlichen Ketten oder Gegenstände an der Spielplatzausrüstung an.
- Kombinieren Sie keine Produkte anderer Hersteller mit der Spielplatzausrüstung von Marimex Play.
- Die richtige Art zu rutschen ist im Sitzen mit Blick nach vorne.
- Bei starker Sonneneinstrahlung kann die Rutsche sehr heiß werden, und bei Temperaturen unter dem Gefrierpunkt kann die Haut an der Rutsche haften bleiben – prüfen Sie daher vor der Benutzung die Oberfläche der Rutsche.
- Maximale Tragfähigkeit pro Schaukel: 50 kg.
- Maximale Tragfähigkeit der Rutsche: 50 kg.

HAFTUNGSAUSSCHLUSS

Die Firma Marimex s.r.o. übernimmt keine Haftung für Schäden, die durch unsachgemäße oder fehlerhafte Montage oder Installation des Produkts oder durch Nichtbeachtung der in der Anleitung angegebenen Anweisungen entstehen. Die Haftung der Firma Marimex s.r.o. berührt nicht ihr Recht, Schadenersatz zu verlangen oder die Haftung auf Dritte zu übertragen. Marimex s.r.o. übernimmt keine Haftung für Folgeschäden, entgangene Gewinne oder indirekte Schäden.



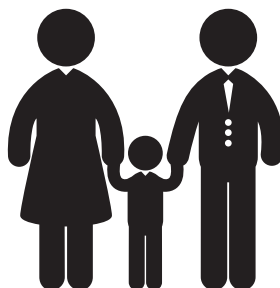
KONTAKTE

www.marimex.cz

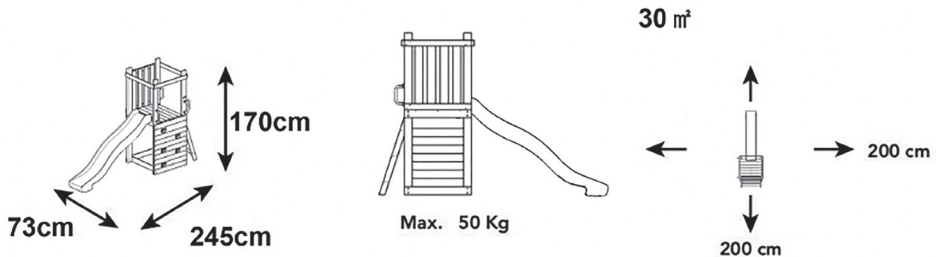
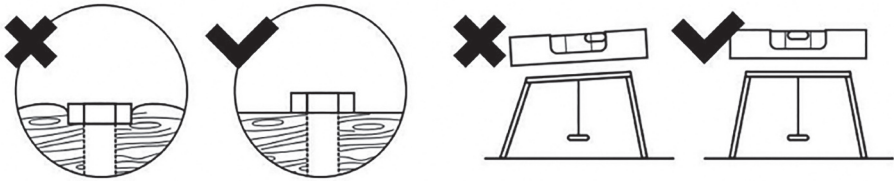
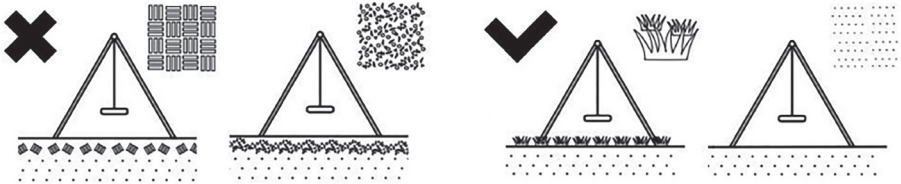
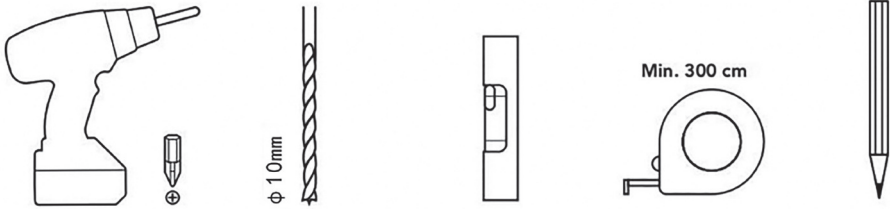
Kundencenter

+420 261 222 111




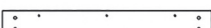






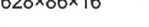



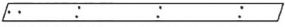
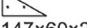

e-mail: shop@marimex.cz



MARIMEX PLAY 024



SEZNAM MATERIÁLU / ZOZNAM MATERIÁLU / BOARD LIST / LISTE DER MATERIALIEN

C1=4	 1680×86×35
H1=2	 700×86×16
H2=2	 700×86×16
H3=2	 700×86×16
H4=7	 700×86×16
H6=1	 700×110×16
H8=6	 700×86×16
H9=4	 700×86×16
H10=2	 700×86×16
H11=1	 628×86×16
F1=3	 495×35×24
F2=3	 700×60×24
F2A=2	 700×60×24
F3=3	 580×60×24
F4=2	 940×60×24
F5=2	 147×60×24
T1=2	 89×60×24



SEZNAM SPOJOVACÍHO MATERIÁLU / ZOZNAM SPOJOVACIEHO MATERIÁLU / PARTS LIST / LISTE DER VERBINDUNGSELEMENTE

SCREW - CZ šroub / SK skrutka / EN screw / DE der Schraube


NUT - CZ matka / SK matka / EN nut / DE die Mutter

BOLT - CZ šroub / SK skrutka / EN bolt / DE der Schraube

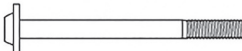
WASHER - CZ podložka / SK podložka / EN washer / DE die Unterlegscheibe

W10/18 
(24) Washer \varnothing -10mm

N815 
(24) NUT 8X15mm

M845 
(16) BOLT \varnothing 8mm-45mm

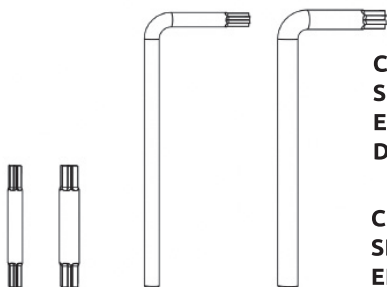
SW35 
(92) SCREW \varnothing 4-35mm

M896 
(8) BOLT \varnothing 8mm-96mm

SW50 
(42) SCREW \varnothing 4-50mm

SW60 
(4) SCREW \varnothing 4-60mm

M6SW35 
(8) SCREW \varnothing 6-35mm



CZ Imbusový klíč (S, L) /
SK Imbusový kľúč (S, L) /
EN Allen Wrench (S, L) /
DE Inbusschlüssel (S, L)

CZ Hvězdicový nástavec (S, L) /
SK Hviezdicový príloha (S, L) /
EN Star Bit (S, L) / **DE** Sternbit (S, L)



(5) Climb rocks



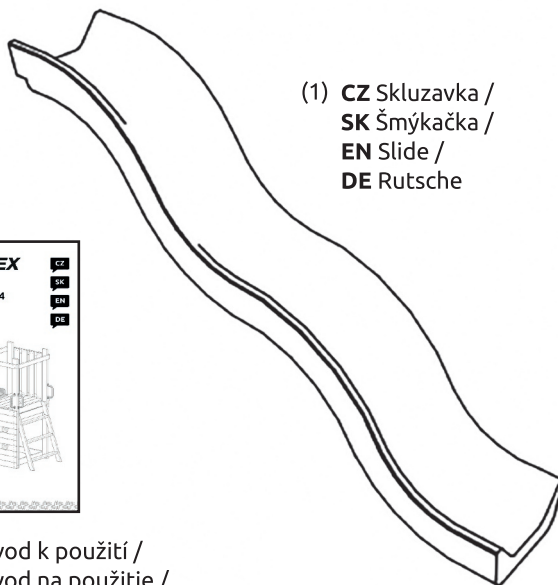
(4) **CZ** Madlo /
SK Madlo /
EN Handle /
DE Griff



(2) **CZ** Kotva /
SK Kotva /
EN Anchor /
DE Anker



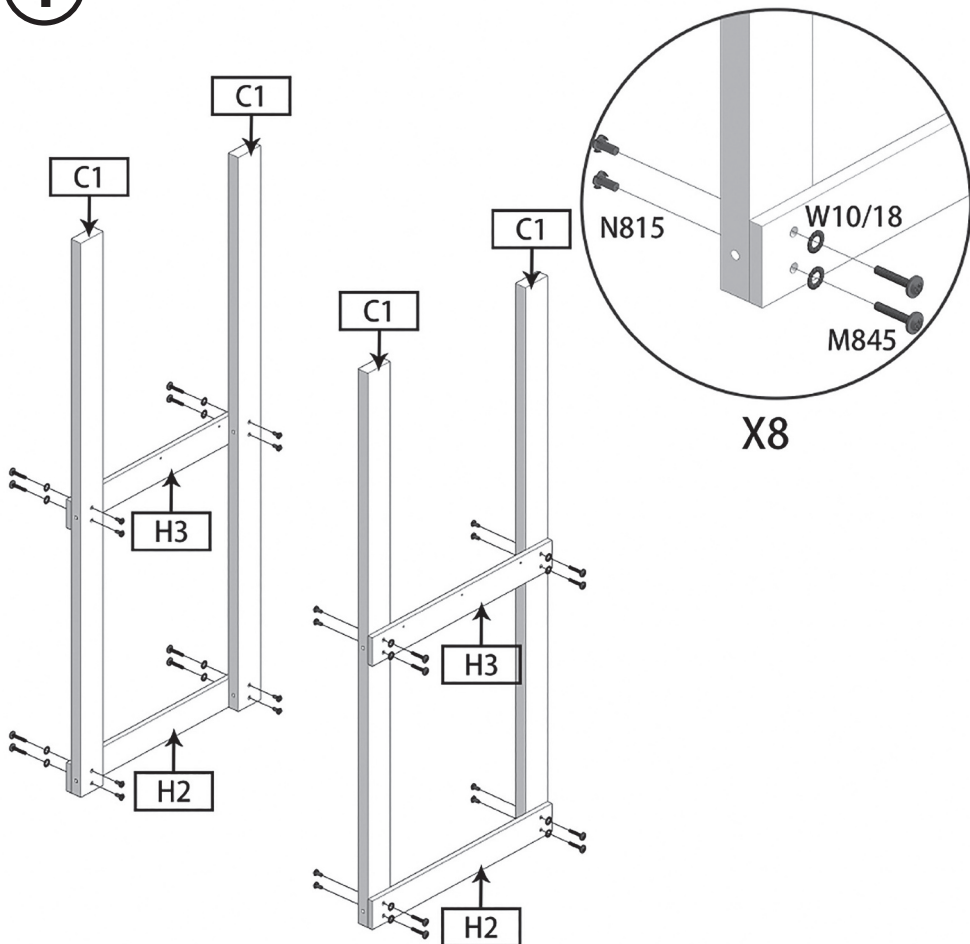
(1) **CZ** Návod k použití /
SK Návod na použitie /
EN Instructions /
DE die Gebrauchsanweisung



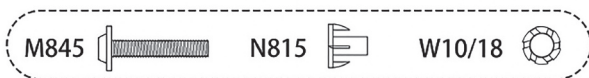
(1) **CZ** Skluzavka /
SK Šmýkačka /
EN Slide /
DE Rutsche



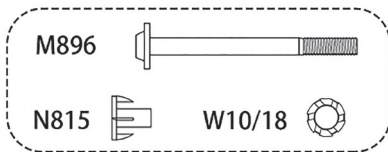
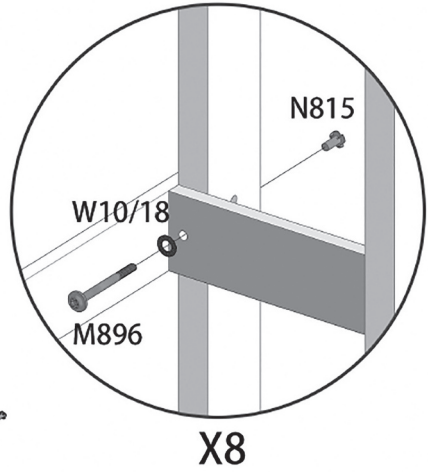
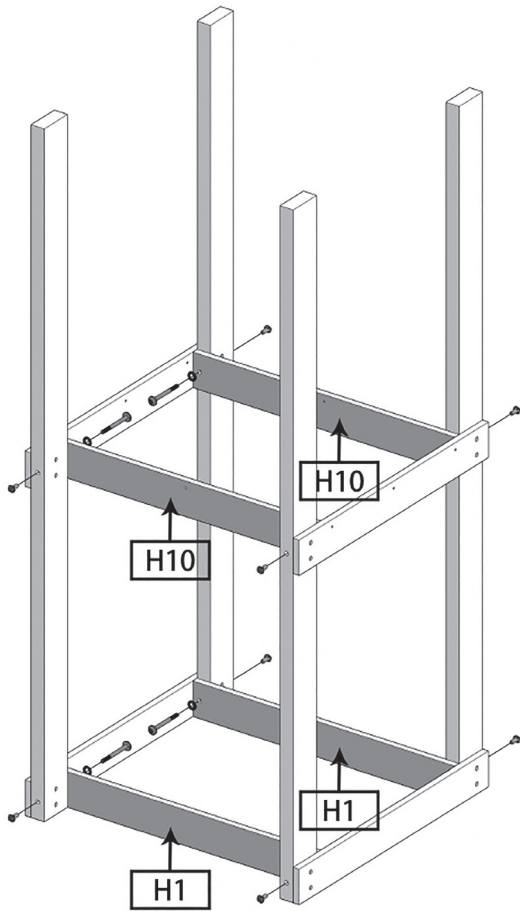
1



Seznam / Zoznam / List / Liste	
Číslo dielu / Číslo dielu / Part NO. / Teilenummer	Množstvo / Množstvo / Qty / Menge
C1	4
H2	2
H3	2
N815	16
W10/18	16
M845	16



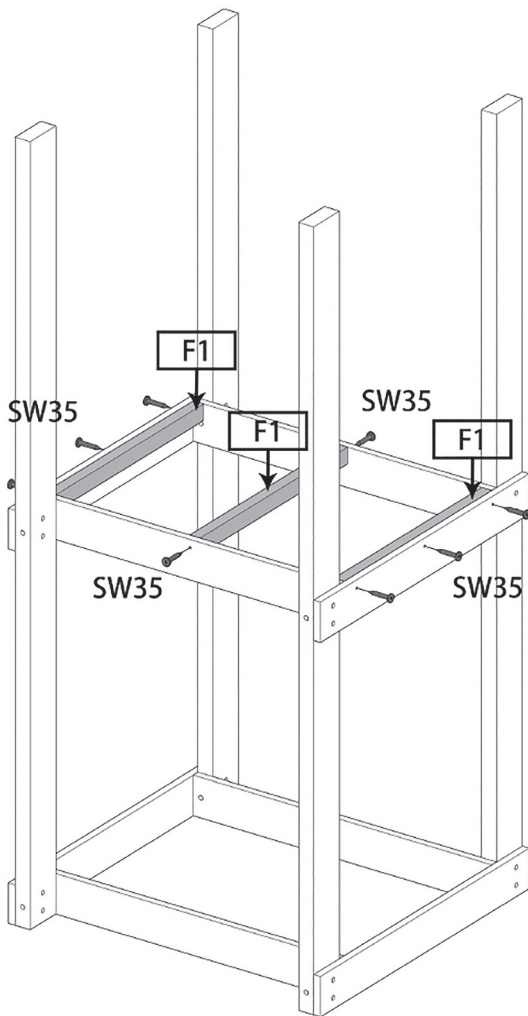
2



Seznam / Zoznam / List / Liste	
Číslo dílu / Číslo dielu / Part NO. / Teilenummer	Množství / Množstvo / Qty / Menge
H1	2
H10	2
M896	8
N815	8
W10/18	8



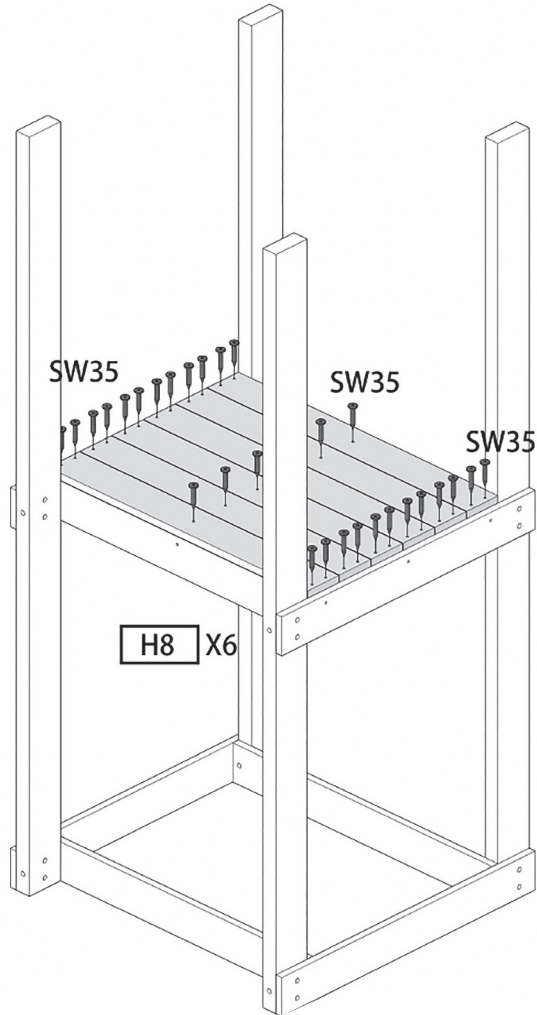
3



Seznam / Zoznam / List / Liste	
Číslo dílu / Číslo dielu / Part NO. / Teilenummer	Množství / Množstvo / Qty / Menge
C3	3
SW35	8



4



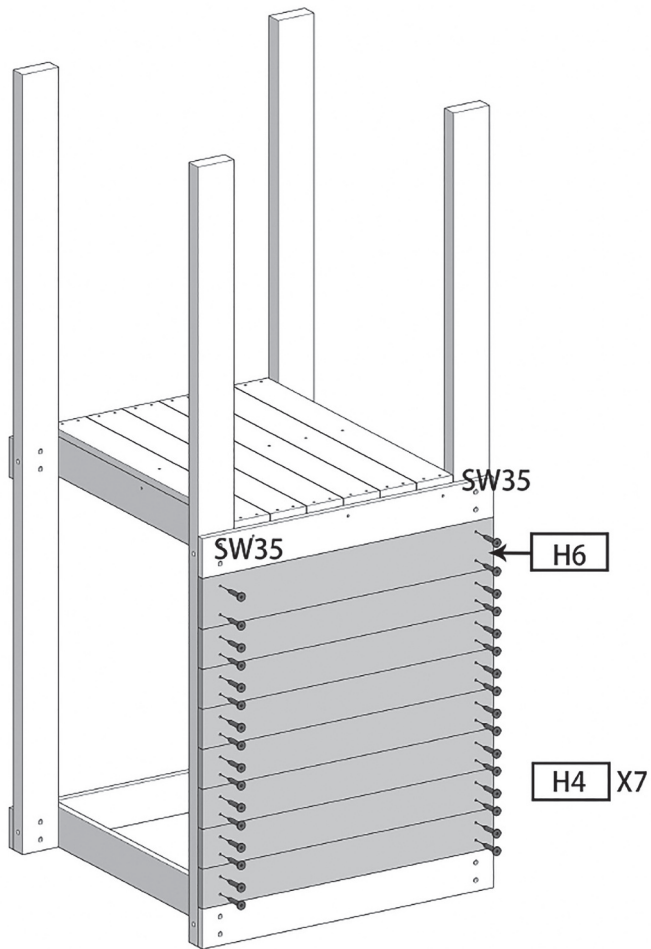
CZ Mezera mezi deskami je 2 mm / **SK** Medzera medzi doskami je 2 mm /
EN he gap between the plates is 2 mm / **DE** Der Spalt zwischen den Platten beträgt 2 mm



Seznam / Zoznam / List / Liste	
Číslo dílu / Číslo dielu / Part NO. / Teilenummer	Množství / Množstvo / Qty / Menge
H8	6
SW35	30



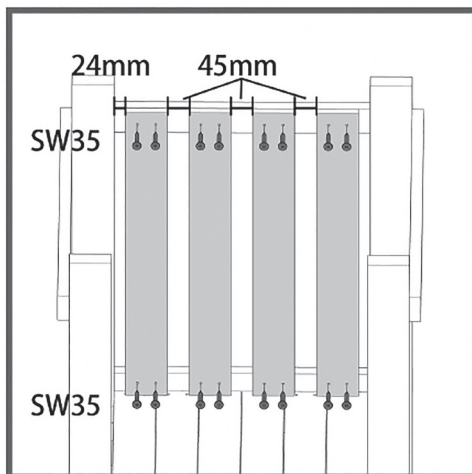
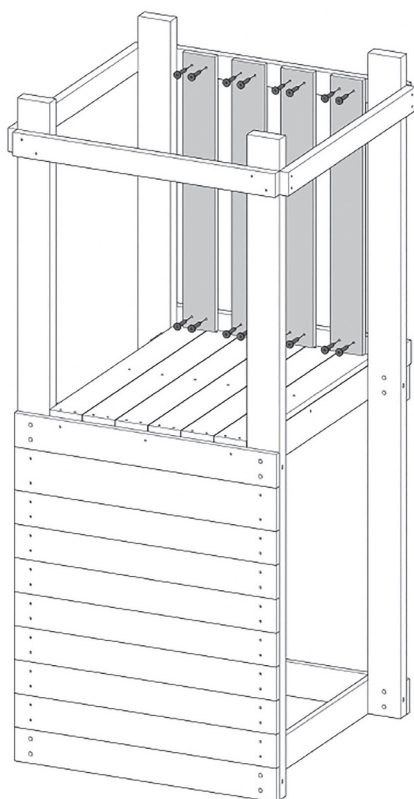
5



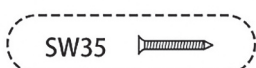
Seznam / Zoznam / List / Liste	
Číslo dílu / Číslo dielu / Part NO. / Teilenummer	Množství / Množstvo / Qty / Menge
H4	7
H6	1
SW35	32



7



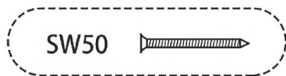
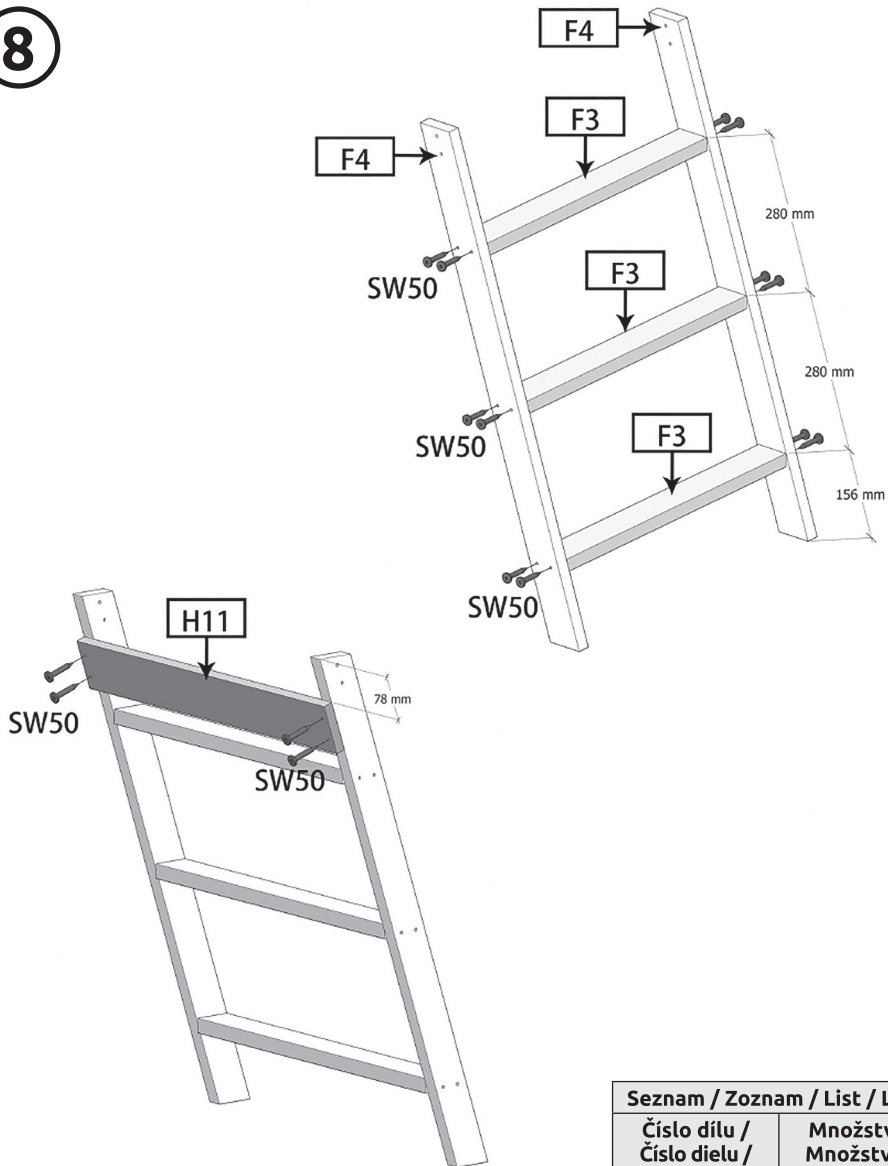
H9 X4



Seznam / Zoznam / List / Liste	
Číslo dílu / Číslo dielu / Part NO. / Teilenummer	Množství / Množstvo / Qty / Menge
H9	4
SW35	16



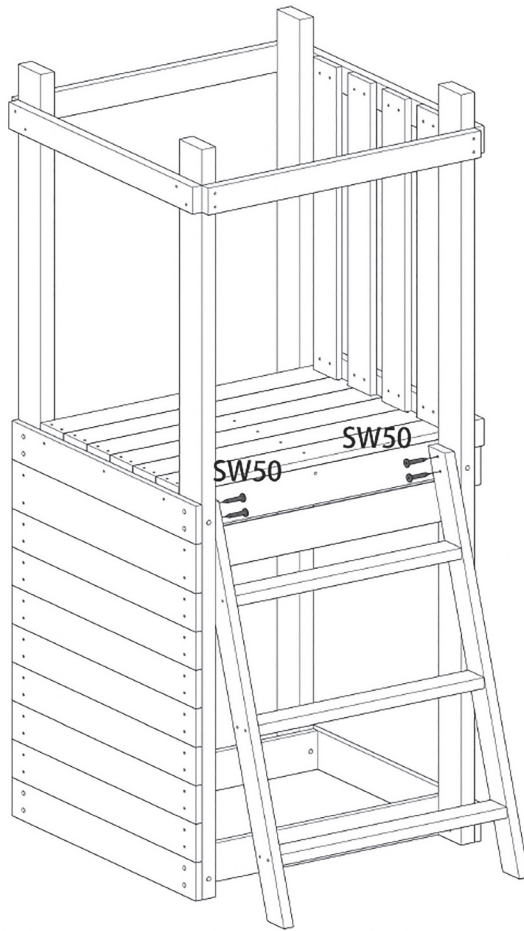
8



Seznam / Zoznam / List / Liste	
Číslo dielu / Číslo dielu / Part NO. / Teilenummer	Množství / Množstvo / Qty / Menge
F4	2
F3	3
H11	1
SW50	16

© 2018. All rights reserved. This document is the property of the manufacturer and is not to be distributed, copied, or used in any way without the prior written permission of the manufacturer. The manufacturer is not responsible for any damage or injury resulting from the use of this product. The manufacturer is not responsible for any damage or injury resulting from the use of this product. The manufacturer is not responsible for any damage or injury resulting from the use of this product.

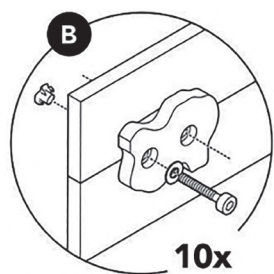
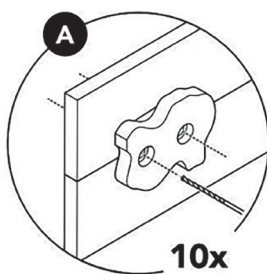
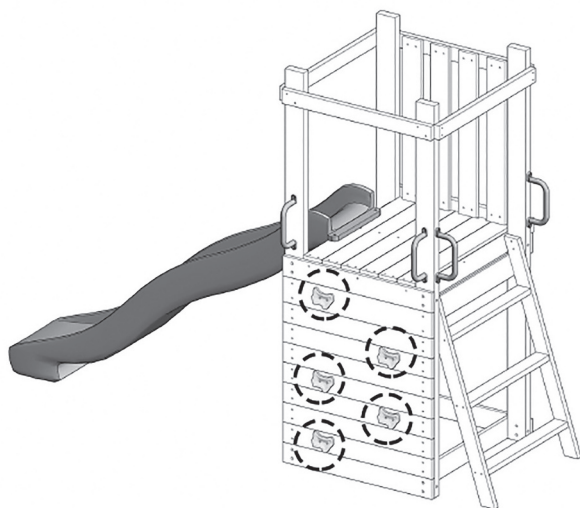
9



Seznam / Zoznam / List / Liste	
Číslo dílu / Číslo dielu / Part NO. / Teilenummer	Množství / Množstvo / Qty / Menge
SW50	4



13



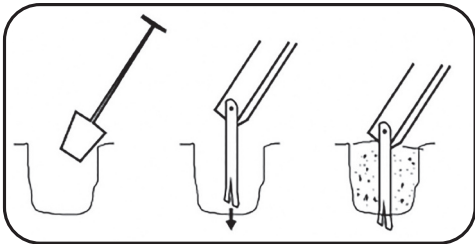
Seznam / Zoznam / List / Liste	
Číslo dílu / Číslo dielu / Part NO. / Teilenummer	Množství / Množstvo / Qty / Menge
Climb rock	5



14



X2 CZ Kotvy – 651070 /
 SK Kotvy – 651070 /
 EN Anchors – 651070 /
 DE Anker – 651070



Seznam / Zoznam / List / Liste	
Číslo dílu / Číslo dielu / Part NO. / Teilenummer	Množství / Množstvo / Qty / Menge
Anchors	2
SW35	2



