

UŽIVATELSKÁ PŘÍRUČKA

SADA PRO ÚDRŽBU BAZÉNU

PŘEČTĚTE SI TYTO POKYNY A UCHOVEJTE JE PRO BUDOUCÍ POUŽITÍ

Pokud nebude s vaším produktem od společnosti Polygroup™ něco v pořádku, nevracejte jej na místo prodeje. Všechny reklamace musí být podány přímo společnosti Polygroup™. V případě potíží se sestavením nebo problému navštivte stránky support.polygroupstore.com. Za účelem prohlídky a/nebo opravy můžete být požádáni o vrácení celého produktu nebo jeho části. Nevracejte žádný produkt společnosti Polygroup™ bez autorizačního čísla pro vrácení.

DŮLEŽITÉ BEZPEČNOSTNÍ POKYNY

Při montáži a používání tohoto produktu je třeba vždy dodržovat základní bezpečnostní opatření, včetně následujících:

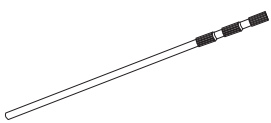
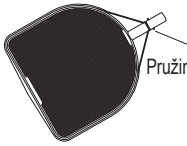
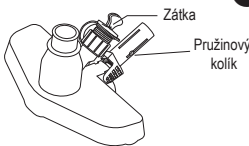



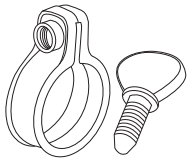
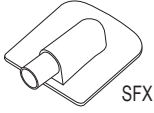
PŘEČTĚTE SI CELÝ NÁVOD A POSTUPOJTE PODLE NĚJ

Uchovejte pro budoucí použití. V případě nedodržení těchto upozornění a pokynů může dojít k vážnému zranění nebo smrti uživatelů, zvláště dětí.

⚠ VAROVÁNÍ

1. Přečtěte a dodržujte veškeré bezpečnostní informace a pokyny. Uchovejte je pro budoucí použití. Nedodržení těchto varování a pokynů může vést k vážnému zranění nebo smrti uživatelů, zejména dětí.
2. Mějte děti v přímém dohledu, zůstaňte blízko a aktivně na ně dohlížejte, pokud se nacházejí v bazénu nebo v jeho blízkosti nebo při napouštění a vypouštění bazénu.
3. Veškeré rozbitelné předměty udržujte mimo bazén.

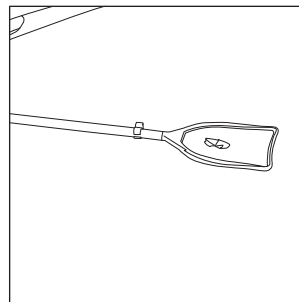
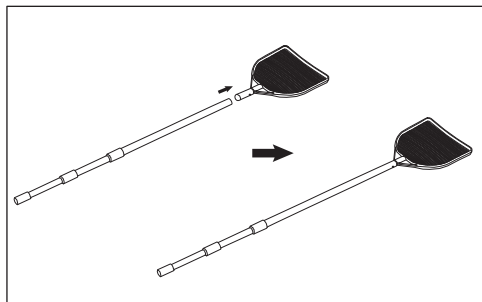
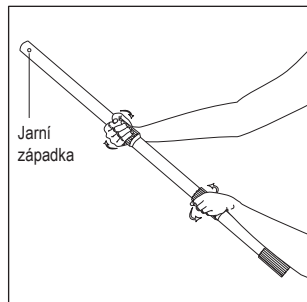
SEZNAM DÍLŮ

 <p>Teleskopická tyč x 1</p>	 <p>Síť na listí x 1</p>	 <p>Podtlaková hlavice x 1</p>	 <p>Hadice x 1</p>
 <p>Vakuový pytel x 1</p>	 <p>Hadicová spona x 1</p>	 <p>Hadicová spona x 2</p>	 <p>Podtlakový adaptér x 1</p>

OPERATION INSTRUCTIONS

Chcete-li použít síť na listí

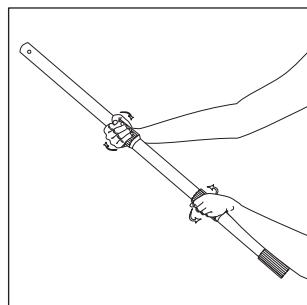
1. Vytáhněte teleskopickou tyč na požadovanou délku.
2. Připojte síť na listí k otevřenému konci teleskopické tyče.
3. Vyměňte listy a jiné nečistoty z bazénu.



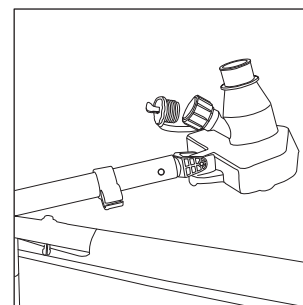
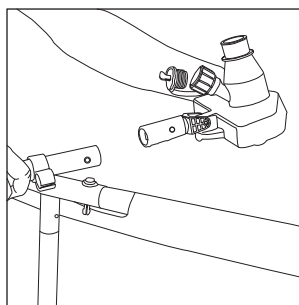
Čištění s modely skimerových čerpadel Polygroup™ Summer Waves (SFX)

DŮLEŽITÉ: Následující kroky na straně 2-3 platí pouze pro bazén s namontovaným skimerovým čerpadlem Summer Waves. U bazénu s jiným instalovaným filtračním systémem od Polygroup™ (např. Model: CP2000-C, RP, RX a systém pískové filtrace) nebo bez filtračního systému, dodržujte pokyny na straně 4 "Čištění pomocí zahradní 5/8 hadice" v tomto návodu.

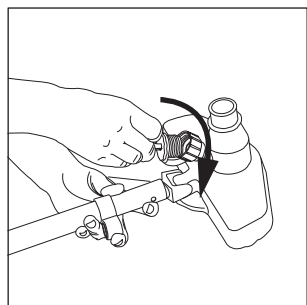
1. Vytáhněte teleskopickou tyč na maximální délku.



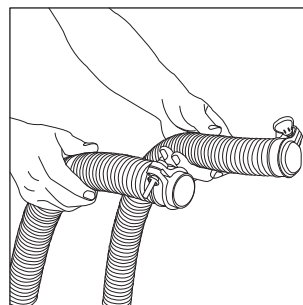
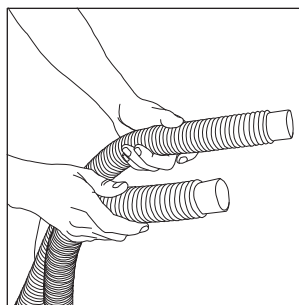
2. Připojte podtlakovou hlavici k otevřenému konci teleskopické tyče.



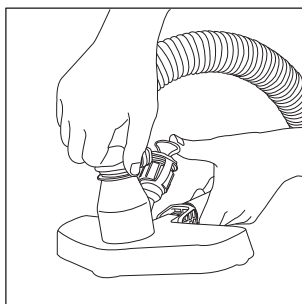
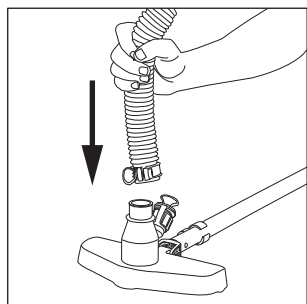
3. Zapněte čerpadlo skimmeru, voda začne proudit do bazénu přes vratný montážní prvek. Udržujte čerpadlo v chodu po celou dobu procesu vysávání.
4. Ručně utáhněte kryt vodovodní hadice podtlakové hlavice.



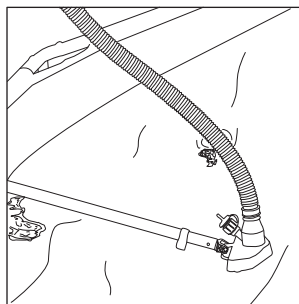
5. Volně připevněte hadicové spony přes manžety na otevřených koncích ohebné hadice.



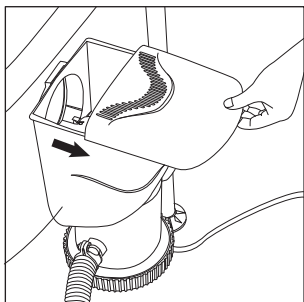
6. Připevněte 1/4" ohebnou hadici do podtlakové hlavice a hadicovou sponu utáhněte.



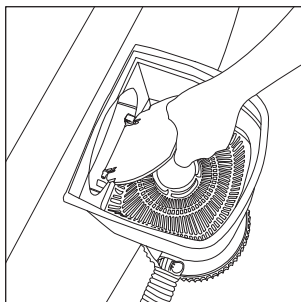
7. Dejte podtlakovou hlavici pod vodu.



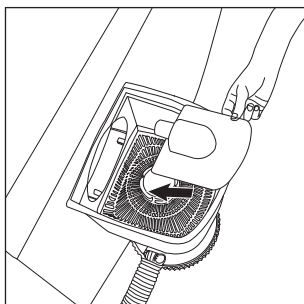
8. Sejměte horní kryt nádrže čerpadla skimmeru řady SFX



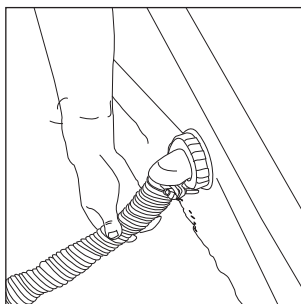
9. U čerpadla skimmeru Summer Waves SFX vyjměte zpětnou klapku z nádrže.



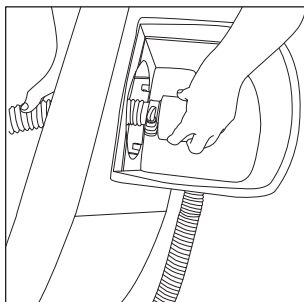
10. Dejte podtlakový adaptér přes síto a stiskněte směrem dolů.
Vytvoří se podtlak, který bude podtlakový adaptér udržovat na místě.



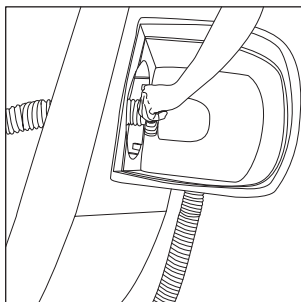
11. Umístěte otevřený konec ohebné hadice až do vratného montážního prvku a začněte plnit hadici vodou. Pokračujte v plnění hadice, dokud není uvnitř hadice žádný vzduch.



12. Při udržování konce hadice pod vodou, pomalu vsuňte konec hadice přes otvor skimmeru a připojte konec hadice k připojení hadice podtlakového adaptéru.



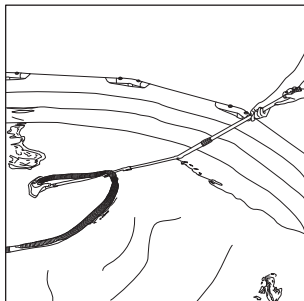
13. Rukou utáhněte hadicovou svorku.



14. Podtlak se nyní generuje z podtlakové hlavice až do filtrační vložky.

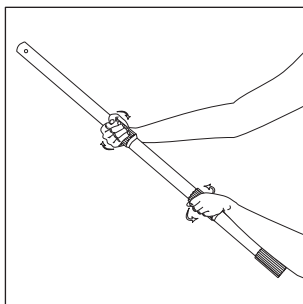
15. Pomalu tlačte podtlakovou hlavici napříč bazénem, abyste odstranili nečistoty. Při vysávání kontrolujte průtok vody u vratných montážních prvků.

16. Pokud je průtok vody z vratného montážního prvku znatelně redukován, filtrační vložka je pravděpodobně částečně ucpaná. Vypněte čerpadlo a vyjměte filtrační vložku a jemně vykartáčujte/propláchněte pod tekoucí vodou. V případě potřeby vyměňte za novou vložku. Tento postup opakujte, dokud není bazén důkladně vyčištěn.

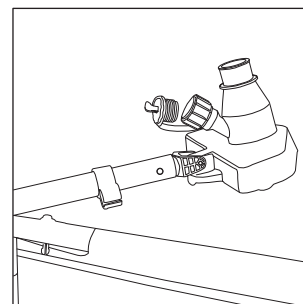
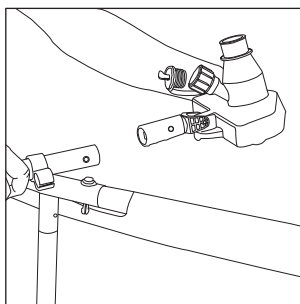


Pro vysávání pomocí 5/8" zahradní hadice (není součástí dodávky)

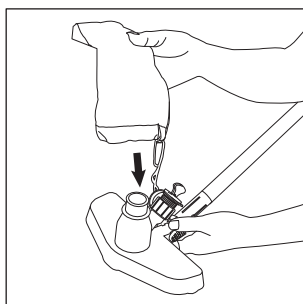
1. Vytáhněte teleskopickou tyč na maximální délku.



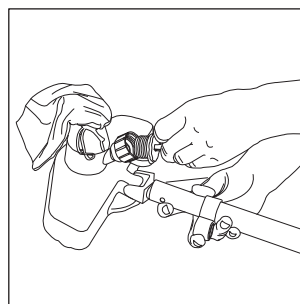
2. Připojte podtlakovou hlavici k otevřenému konci teleskopické tyče.



3. Připojte podtlakový pytel k podtlakové hlavici, utáhněte šňůrku a uvažte jednoduchý uzel jako u tkaniček bot.

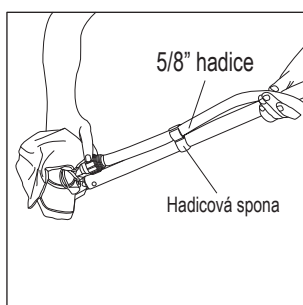


4. Odšroubujte kryt vodovodní hadice.

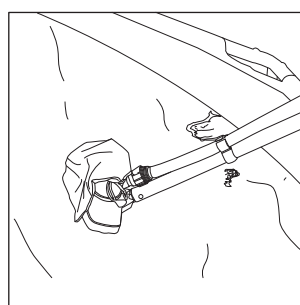


5. Ručně utáhněte 5/8" zahradní hadici k podtlakové hlavici.

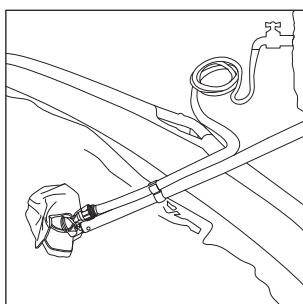
6. Zajistěte hadici do hadicové spony.



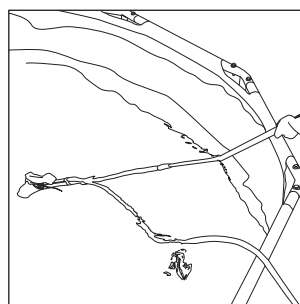
7. Umístěte pod vodu.



8. Zapněte přívod vody, na podtlakové hlavici se vytvoří Venturiho efekt a nečistoty budou odebírány do podtlakového pytle.



9. Pomalu tlačte podtlakovou hlavici napříč dnem bazénu, abyste odstranili nečistoty.



10. Až budete hotovi, nebo bude pytel plný:

A) Pomalu pohybujte podtlakovou hlavici na boční stěně bazénu, otočte podtlakovou hlavici hlavou vzhůru, vypněte vodu a odeberte podtlakovou hlavici z bazénu.

B) Odeberte podtlakový pytel a zlikvidujte všechny nečistoty, obraťte pytel lícem ven a opláchněte tekoucí vodou.

11. Opakujte tento proces vysávání, dokud není bazén důkladně vyčištěn.

SUMMER WAVES™



			
	 +61 (3) 989 70 700  contact@SlumberTrek.com.au		 service.polygroupbg@gmail.com
	 +33 (0) 969 360 535  aide@polypool.fr  polypool.fr		 +30 210 6831030  info@homeandcamp.gr
	 +49 (0) 621 845 5210  service@rms-gruppe.de		 sales@globalbrandscee.com
	 +31 (0) 88 002 06 55  service@poly-group.nl  poly-group.nl		 +40 726 473955  polygroupservice.ro@gmail.com
	 +39 (0) 332 730 083  info@globalfar.com		 +381 (0) 637 137 822  polygroupsrbija@gmail.com
	 +34 (0) 900 905 437  apoyo@polypool.es  polypool.es		 polygroup@maxtoys.dk
	 +44 (0) 330 090 4414  support@poly-group.co.uk		

 support.polygroupstore.com